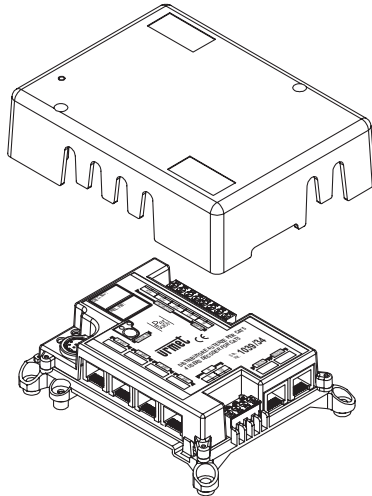


Декодер на 4 абонента для кабеля CAT 5



Sch./Ref. 1039/34



Русский

Описание

Дистрибьютор Ref. 1039/34 может быть использован для подключения до четырех квартир, в которых могут быть соединены параллельно до четырех квартирных станций. Распределитель обеспечивает функцию вызова для каждой квартиры (клеммы FC1, FC2, FC3, FC4), индикацию вспомогательного сигнала для одной из всех квартир (терминал AL), а также возможность управления вторым дополнительным аудиоканалом для дополнительного разговора на магистрали (A2 IN, OUT A2).

Характеристики

Номинальное напряжение питания:	48-54Vcc
Ток в режиме ожидания :	1mA
Максимум. Потребляемая мощность:	35mA
Диапазон рабочих температур :	-5°C ÷ +45°C
Соответствие стандартам:	Norme EN 61000-6-3, EN 61000-6-1
Размеры:	142 x 108 x 37mm

Установка

Действующие нормативные акты, касающиеся установки электрического оборудования должны быть соблюдены.

Обратитесь к инструкциям, содержащиеся в руководстве системы для определения максимального расстояния прокладки проводов и операций настройки.

Используйте кабель UTP Urmet 1039/101 и разъемы RJ45.

Цветовая кодировка проводов в разьеме должна соответствовать стандарту T568B.

ENGLISH

DESCRIPTION

The distributor Ref. 1039/34 can be used to connect up to four apartments, to which up to four apartment stations can be connected in/in/out.

The distributor integrates the floor call function for each apartment (terminals FC1, FC2, FC3, FC4), an auxiliary alarm indication, only one for all apartments (terminal AL) and the possibility of managing a second optional audio channel for a further door phone conversation on the column (A2 IN, A2 OUT).

FEATURES

Nominal power voltage:	48-54Vdc
Stand-by intake:	1mA
Max. consumption:	35mA
Working temperature range:	-5°C ÷ +45°C
Reference standards:	EN 61000-6-3, EN 61000-6-1
Dimensions:	142 x 108 x 37mm

INSTALLATION

The regulations in force regarding the installation of electric material must be observed.

Refer to the instructions contained in the system manual for wiring, maximum distances and configuration operations.

Use Urmet 1039/101 RJ45 connectors as shown on the label.

Insert the wires in the guide respecting the colour coding shown (Standard T568B).