

**VIDEO OUT (ВЫХОД ВИДЕО СИГНАЛА)**

*Подключите кабель, который идет в комплекте к разъему VIDEO-IN модуля 1083/74.*

**JP**

Переключатель для выбора видео стандарта PAL (50 Hz) [по умолчанию] / NTSC (60 Hz).

**urmet**

**2**  
voice

**Mod.  
1758**

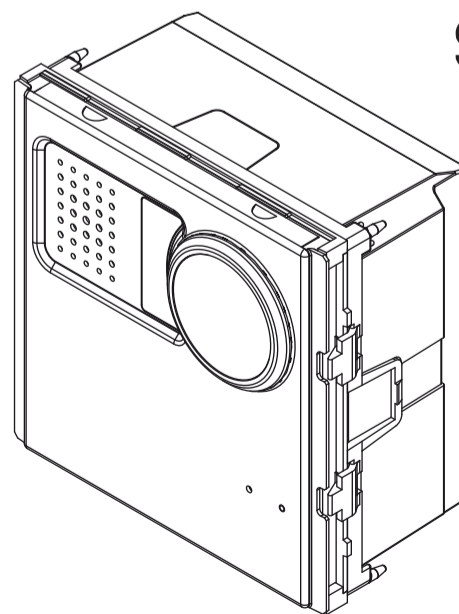
DS 1758-004A

LBT 20053

**МОДУЛЬ С ТВ КАМЕРОЙ**

**ПАСПОРТ  
И ИНСТРУКЦИЯ ПО МОНТАЖУ**

**Sch./Ref. 1758/83**



**synthesi**  
steel

DS 1758-004A

**urmet**

LBT 20053

URMET S.p.A.  
10154 TORINO (ITALY)  
VIA BOLOGNA 188/C  
Telef. +39 011.24.00.000 (RIC. AUT.)  
Fax +39 011.24.00.300 - 323

Area tecnica  
servizio clienti +39 011.23.39.810  
<http://www.urmet.com>  
e-mail: [info@urmet.com](mailto:info@urmet.com)

