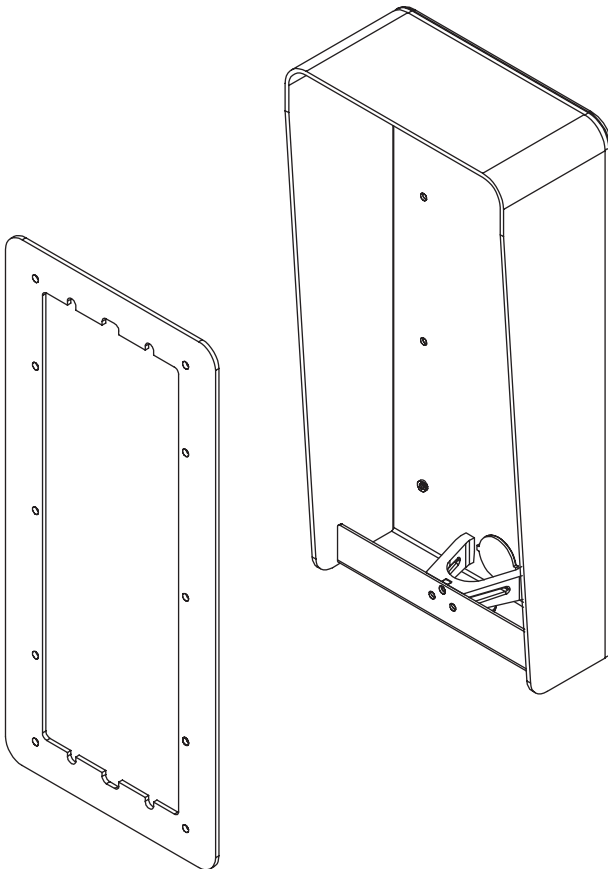
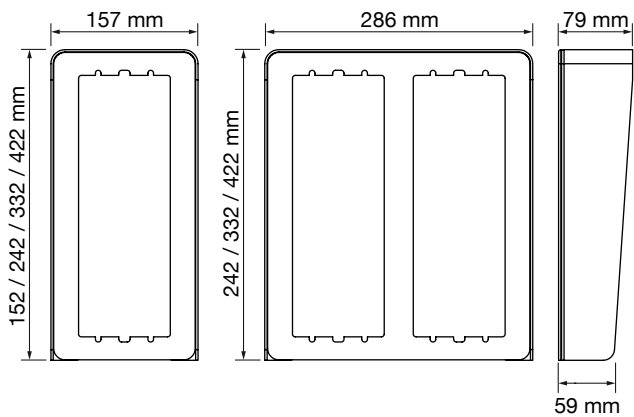


ОДНОРЯДНАЯ МОНТАЖНАЯ КОРОБКА С КОЗЫРЬКОМ ДЛЯ УСТАНОВКИ НА ПОВЕРХНОСТИ

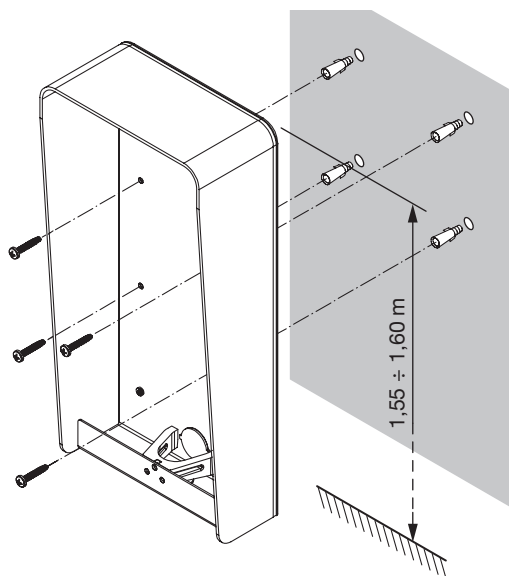




Высота зависит от версии коробки, для монтажа 1,2,3 или 4-х модулей.

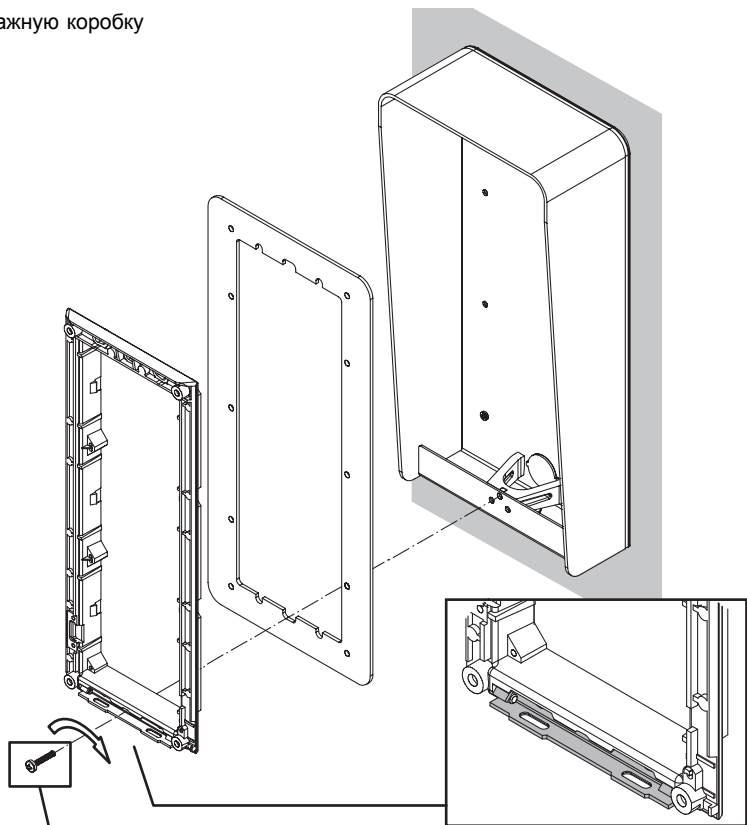
1



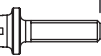
Закрепите корпус на стене с помощью винтов и дюбелей.



2

Установите монтажную коробку в корпусе.

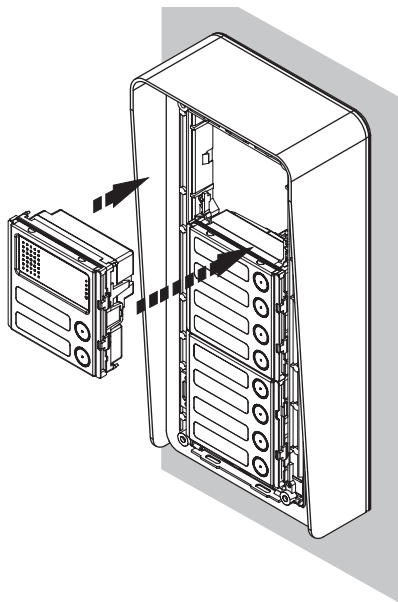


<p>synthesi steel</p>	<p>Sinthesi</p>
<p>20 mm</p> 	<p>35 mm</p> <p>KO </p> <p>15 mm</p> <p>OK </p>

synthesi steel

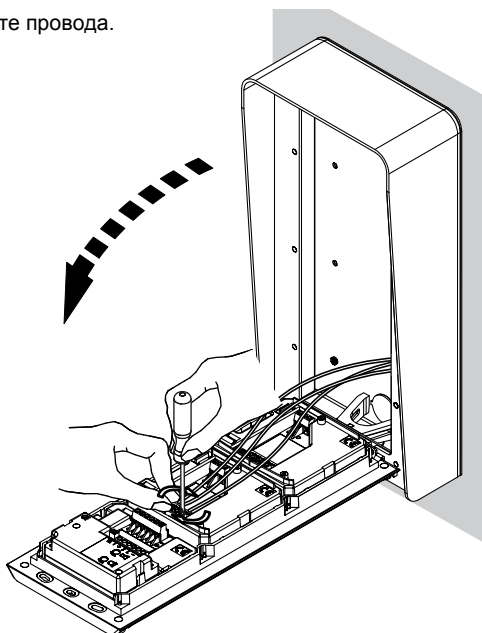
3

Установите модули в монтажной коробке.



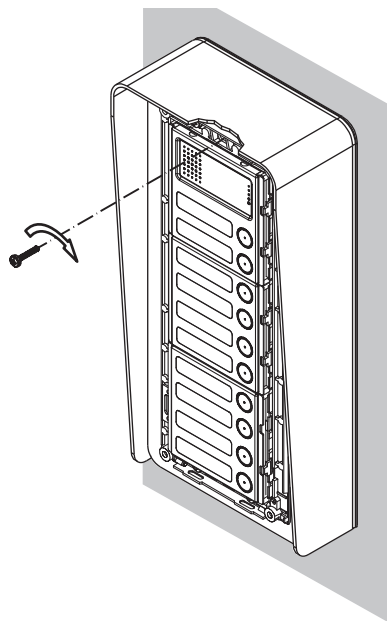
4

Поверните монтажную коробку и подключите провода.

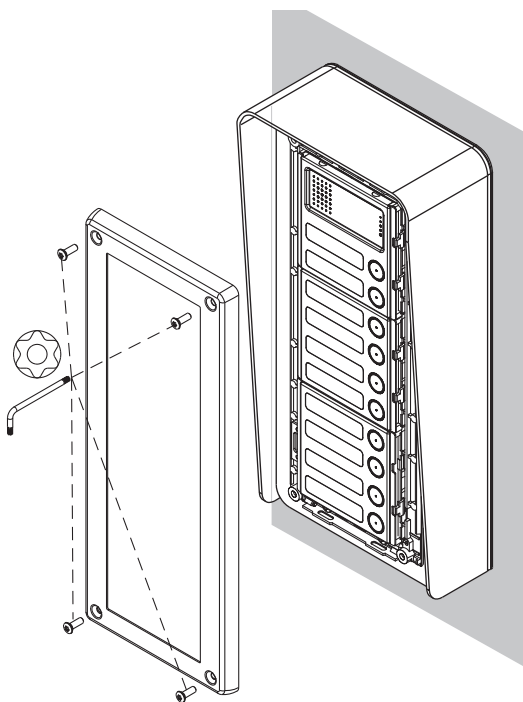


5

Закрепите монтажную коробку.
Отрегулируйте положение панели вызова.

**6**

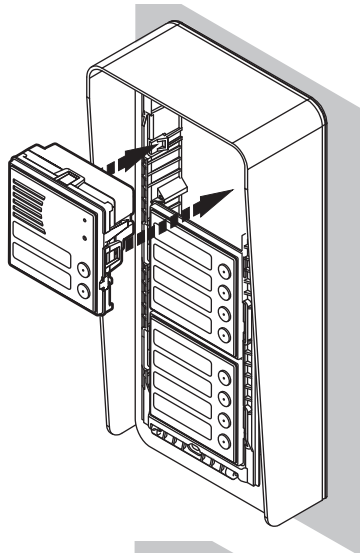
Установите и закрепите
декоративную рамку с помощью
винтов и ключа из комплекта.



Sinthesi

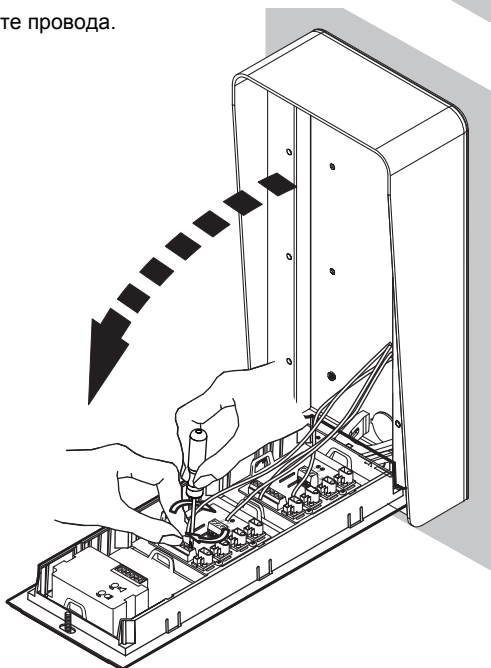
3

Установите модули в монтажной коробке.



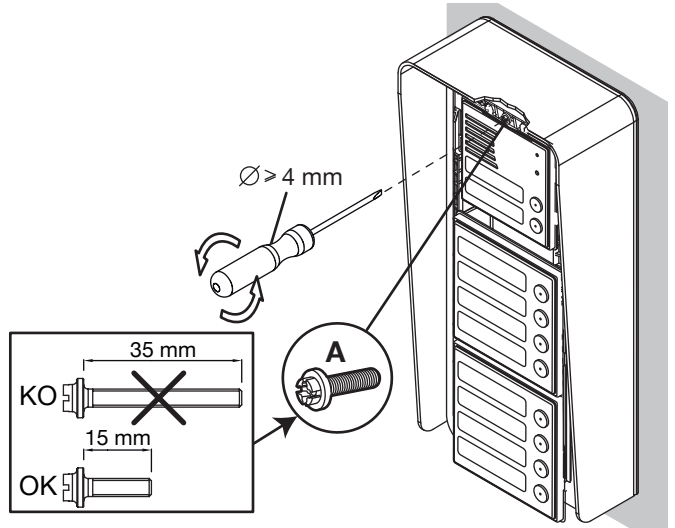
4

Поверните монтажную коробку и подключите провода.



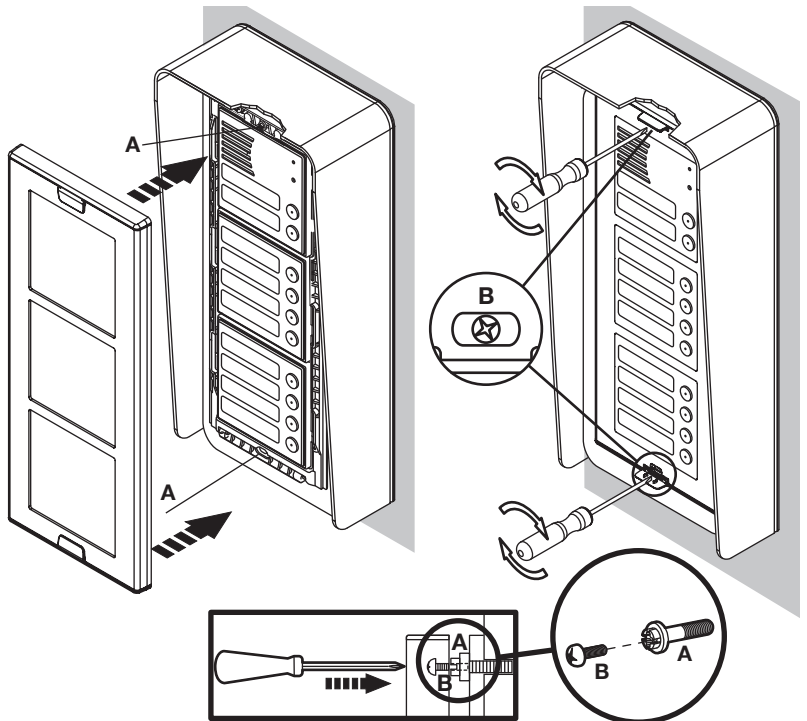
5

Закрепите монтажную
коробку.
Отрегулируйте положение
панели вызова.



6

Установите декоративную рамку на
монтажной коробке.
Отрегулируйте ее положение.
Затяните винты А и В.



DS 1148-006

САНКТ-ПЕТЕРБУРГ
191123 Фурштатская ул., дом 33,
офис 8 Н
Тел./факс: (812) 441-3283, 441-3041
e-mail: spb@urmet.ru

urmet

LBT 8750

МОСКВА
127055 ул. Лесная, дом 43
Тел./факс: (499)
973-1981,
978-5163
e-mail: msk@urmet.ru