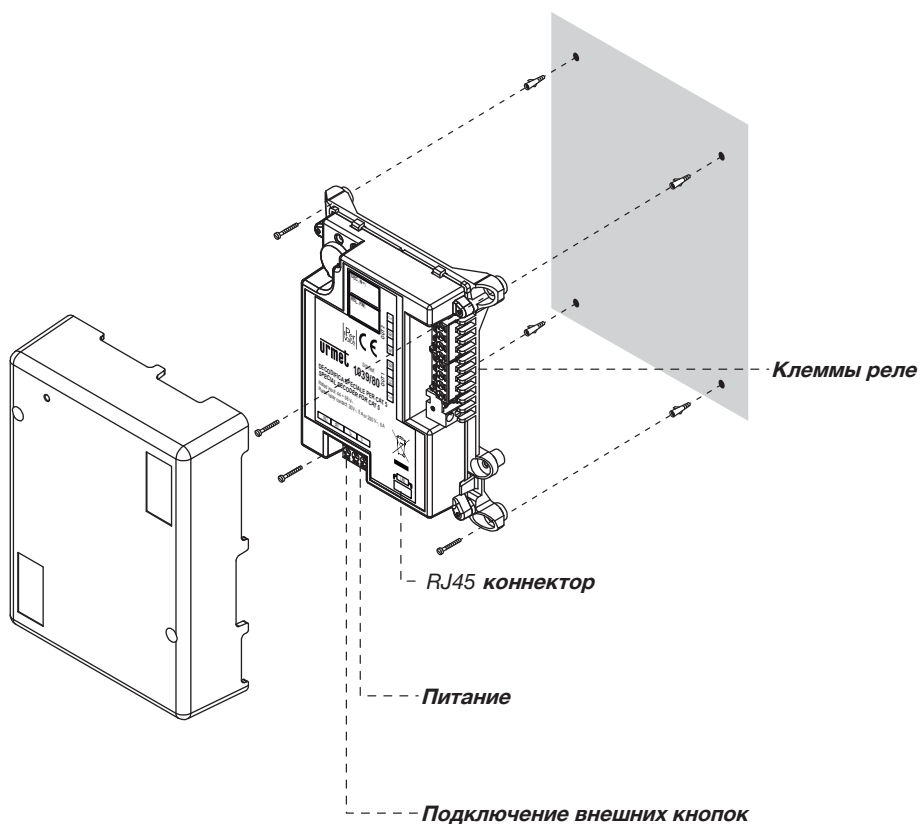


Системный блок домофона

ПАСПОРТ

1060/84



РУССКИЙ

Системный блок домофона 1060/84 может использоваться в системе IPerCom для активации электрических нагрузок с помощью двух реле , режим работы которых может быть:

- Переключающее реле.
- Включение контакта на заданное время.

Возможные применения включают: включение освещения лестничной клетки, дополнительную блокировку, открывание ворот и т. Д. Нагрузка может управляться напрямую, так как это силовое реле (см. Технические характеристики). В соответствии с его настройкой специальный декодер активирует реле в зависимости от системных событий (см. Руководство по системе).

 *Каждая внешняя кнопка может активировать только одно реле в зависимости от того, как запрограммирован специальный декодер.*

Устройство питается от POE, но можно добавить внешний аварийный источник питания , чтобы обеспечить работу устройства , если система не работает (в этом случае реле может быть активировано только внешней кнопкой).

Функции светодиодов

- Медленно мигает: Запрос IP адреса
- Горит: IP адрес получен

ОПИСАНИЕ КЛЕММ

V+ + внешнего источника питания (опция)

V- - внешнего источника питания (опция)

PB1 Внешняя кнопка 1

PB2 Внешняя кнопка 2

OUT 1 [NO Реле 1 нормально открытый контакт
NC Реле 1 нормально закрытый контакт
C Реле 1 общий контакт

OUT 2 [NO Реле 2 нормально открытый контакт
NC Реле 2 нормально закрытый контакт
C Реле 2 общий контакт

ТЕХНИЧЕСКИЕ ХАРАКТЕРИСТИКИ

Питание POE (RJ45):

Питание +V -V: Rated

Контакт реле:

44V ===

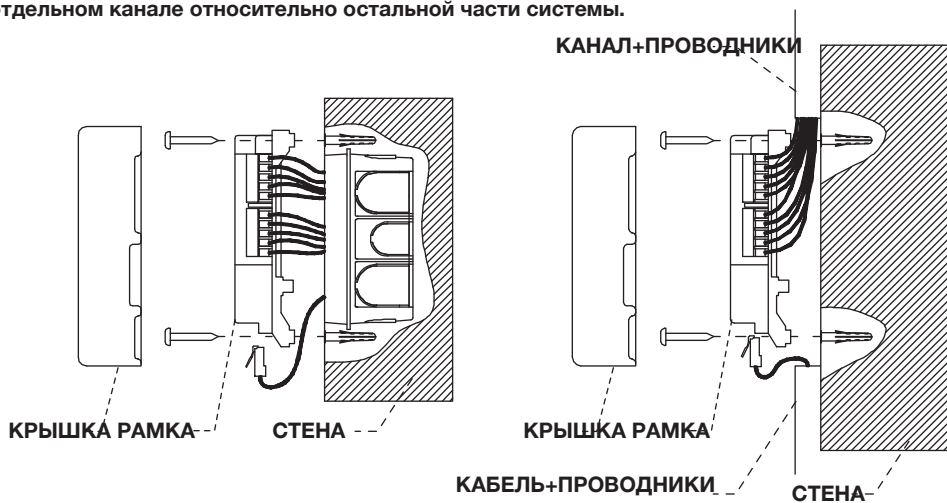
44 - 56V ===, 50mA

30V ===, 5A о 250V~, 5A

УСТАНОВКА

Блок 1060/84 имеет четыре отверстия для настенного крепления с помощью болтов диаметром 6 мм (не предусмотрено в комплекте). Провода могут прокладываться открыто или в кабельном канале.

Важно: В обоих случаях прокладки проводов, реле будут напрямую управлять нагрузками высокого напряжения. Провода, подключенные к клеммной колодке реле, должны проходить в отдельном канале относительно остальной части системы.



Для программирования устройства обратитесь к руководству 1060