

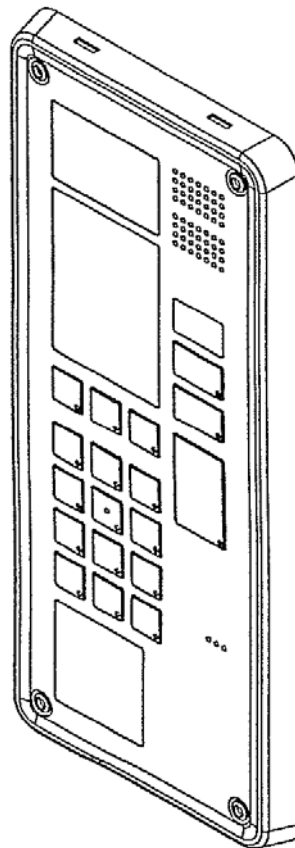
ПАНЕЛЬ ВЫЗОВА

Elekta Steel

со встроенным делителем видеосигнала

1039/18-VD

ПАСПОРТ



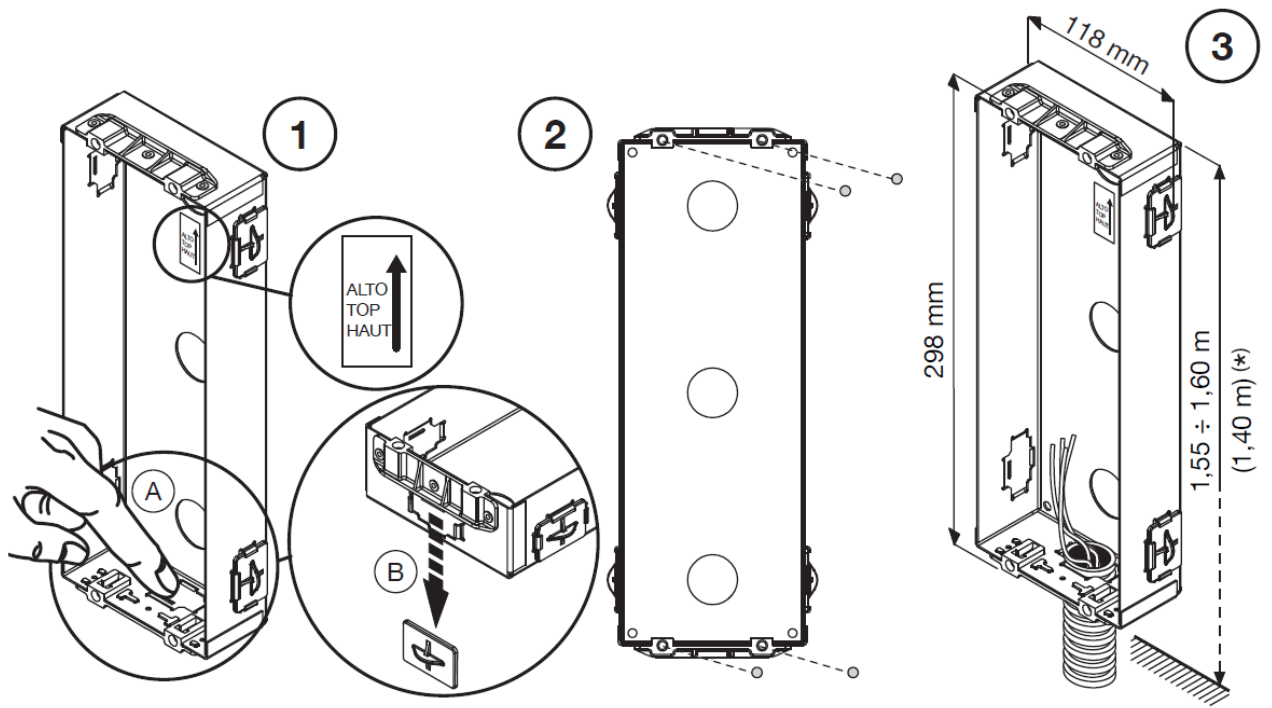
ХАРАКТЕРИСТИКИ

Вандалозащищенная панель вызова имеет следующие особенности:

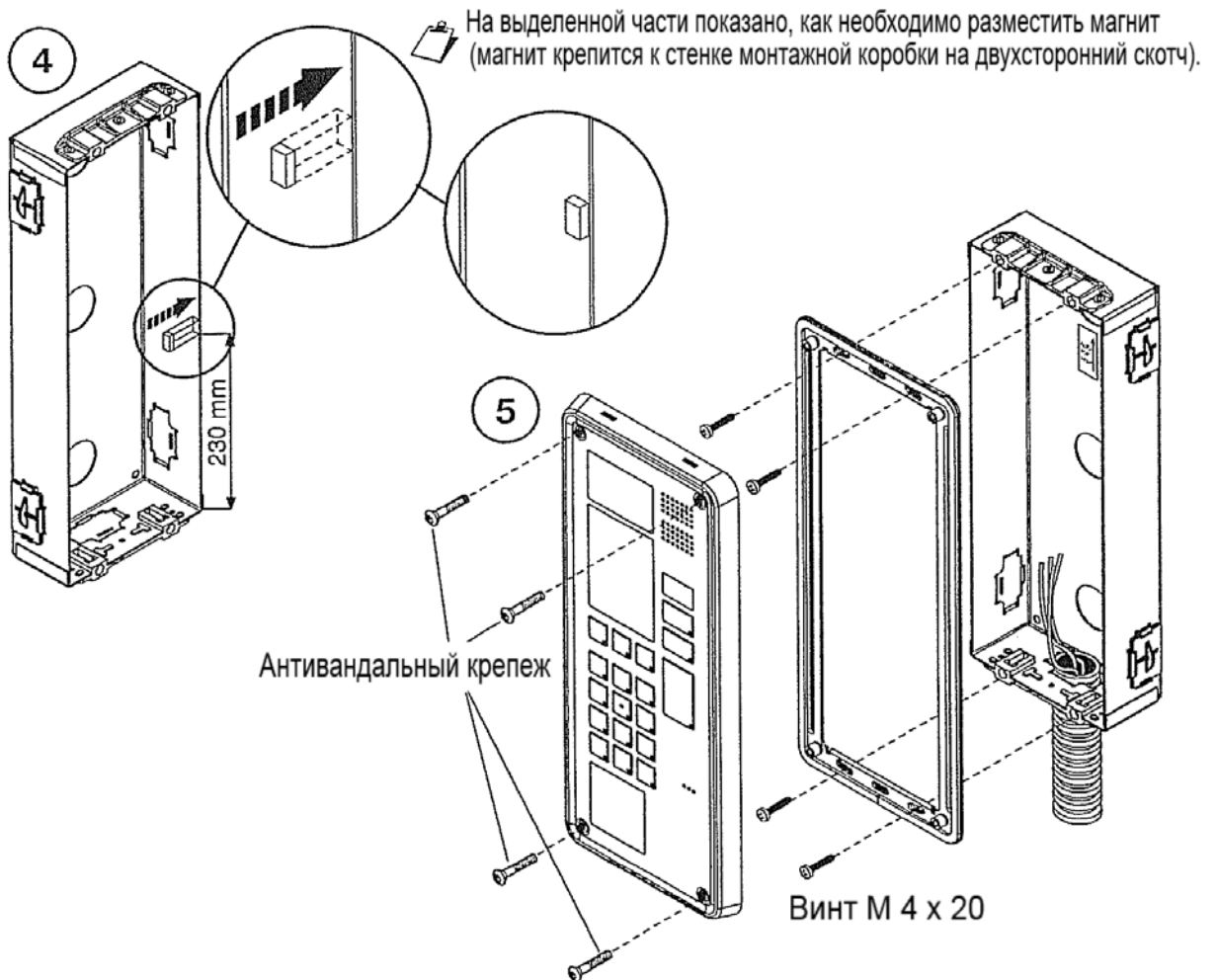
- 3.5" цветной графический экран с дополнительным Графическим Интерфейсом Пользователя (GUI).
- Совместное управление электрическим замком: импульсом разряда емкости (SE+; SE), или контактами реле (NC-C-NO), 30V @ 3.5 A max
- Контакты управления замком ворот (SE2)
- Контакты для подключения кнопки выхода
- Контакты для подключения датчика состояния двери
- Контакты для вывода аналогового видеосигнала с видеокамеры панели вызова
- Порт RJ45 Ethernet для подключения к IP сети
- Контакты для подключения локального блока питания
- Встроенный считыватель бесконтактных электронных ключей 125 кГц - совместим с брелками Ref.1125/50
- Инфракрасный датчик для обнаружения присутствия посетителей
- CCD цветная телекамера с широкоугольной линзой
- Буквенно-цифровая клавиатура с 18 клавишами, 3 из которых многофункциональные

УСТАНОВКА

- Расположите кабельный ввод в соответствии с отверстием в нижней части коробки для врезного монтажа.
- Снимите заглушку с отверстия для проводов (1).
- Приклейте наклейки на резьбовые отверстия в рамке (2).
- Установите монтажную коробку на указанной высоте (3).
- Закрепите магнит (TAMPER) на указанной высоте с помощью двухстороннего скотча из комплекта (4).
- Прикрепите рамку к монтажной коробке (5).
- Выполните электрические соединения
- Прикрепите панель вызова к рамке (5).



(*) 1,4 м от пола является высотой, которую необходимо соблюдать в соответствии директивными документами о правах инвалидов.



ОПИСАНИЕ КЛЕММ

⊙ C	Общий контакт реле	}	Одновременное включение
⊙ NC	Нормально замкнутый контакт		
⊙ NO	Нормально разомкнутый контакт		
⊙ SE- } ⊙ SE+ }	Контакты открытия замка импульсом		
⊙ V+ } ⊙ V- }	Контакты для подключения локального источника питания (48В)		
⊙] PA ⊙]	Контакты для подключения кнопки выхода		
⊙] SP ⊙]	Контакты для подключения датчика состояния двери		
⊙] SE2 ⊙]	Контактная группа реле управления замком ворот гаража (NO - C)		
⊙] AD ⊙]	Контакты для подключения устройства для слабослышащих людей		
LAN	Ethernet разъем для подключения локальной сети RJ45		
READER	Разъем для подключения встроенного считывателя		

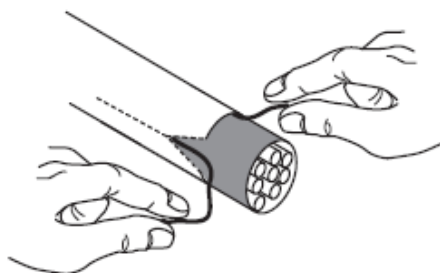
Клеммная колодка для вывода аналогового сигнала V5 ; V3, маркировка провода V5 - «земля», V3 – сигнал видео.

Рекомендуется использовать разъёмы RJ45 Urmet 1039/101 и кабель 1039/90.

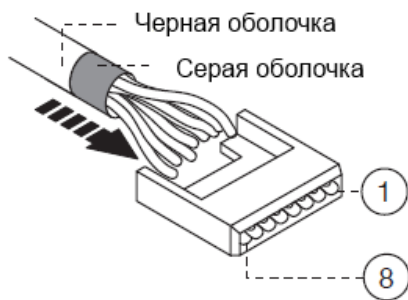
ИНСТРУКЦИЯ ПО ПОДКЛЮЧЕНИЮ

Вставьте черный кабель 1039/90 в разъем RJ45 с логотипом Urmet:

- Снимите черную изоляционную оболочку, потянув за две нити, чтобы облегчить размещение провода внутри монтажной коробки.



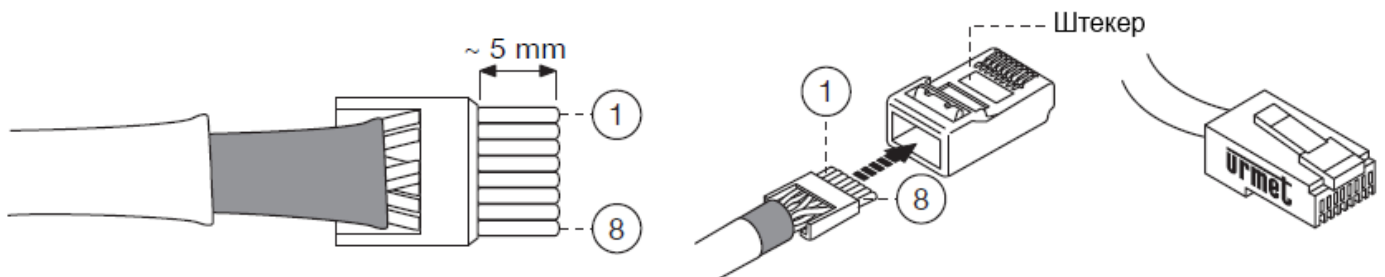
- Вставьте кабель в направляющую, соблюдая указанную цветовую кодировку (стандарт T568B).



№ провода	Цвет провода
1	Бело-Оранжевый
2	Оранжевый
3	Бело-Зеленый
4	Синий

№ провода	Цвет провода
5	Бело-Синий
6	Зеленый
7	Бело-Коричневый
8	Коричневый

- Обрежьте выступающие из направляющей провода, оставив примерно 5 мм; вставьте направляющую в штекер и обожмите штекер специальным инструментом.



Убедитесь, что серая оболочка остается внутри штекера.

Данный тип соединения не обеспечивает двойную изоляцию.

ТЕХНИЧЕСКИЕ ХАРАКТЕРИСТИКИ

ПИТАЮЩЕЕ НАПРЯЖЕНИЕ И ПОТРЕБЛЕНИЕ НА КОНТАКТАХ V+ V-

Напряжение питания: 44-57В пост. тока
 Макс. потребление (видео вызов) @48В 200мА
 Макс. потребление (состояние ожидания) @48В 80мА
 Диапазон рабочих температур: -10°C - +50°C

МОЩНОСТЬ КОНТАКТОВ РЕЛЕ NC, C, NO:

Максимальное коммутируемое напряжение: 30В
 Максимальный коммутируемый ток: 3,5А
 Максимальная коммутируемая нагрузка: 40ВА, 25Вт

МОЩНОСТЬ КОНТАКТОВ РЕЛЕ ВОРОТ ГАРАЖА (SE2):

Максимальное коммутируемое напряжение: 30В
 Максимальный коммутируемый ток: 250мА

Максимальное расстояние до кнопки выхода: ≤25м кабелем сечением жил 0,5мм²

Максимальное расстояние до датчика состояния двери: ≤50м кабелем сечением жил 1,5мм²

Максимальное расстояние до локального источника питания: ≤100м кабелем сечением жил 1,5мм²

Максимальное расстояние до электромеханического замка управляемого импульсом: ≤ 100 м кабелем с сечением жил $1,5\text{мм}^2$



Для поддержания эстетического вида панели мы рекомендуем периодически чистить ее средствами для чистки изделий из металла. Избегайте использования агрессивных химикатов, например, растворителей, аммиака, соды и т.д., а также абразивных средств очистки

ГАРАНТИЙНЫЕ ОБЯЗАТЕЛЬСТВА

Компания-поставщик гарантирует стабильность всех технических характеристик устройства при соблюдении требований к его установке и эксплуатации в течение 12 месяцев от даты поставки оборудования. При отсутствии в паспорте отметки о дате поставки, гарантийный срок на устройство отсчитывается от даты его изготовления.

Ремонт устройства производится в сервисном центре Поставщика по адресу: **191123, г. Санкт-Петербург, ул. Фурштатская, д.33, пом.9Н.**

Доставка оборудования до Сервисного центра Поставщика производится Покупателем.

Поставщик несёт ответственность за качество устройства, а также за способность устройства сохранять свои технологические, технические и потребительские свойства в течение гарантийного срока, за исключением случаев, когда его выход из строя произошёл по следующим причинам:

- нарушение требований по установке и эксплуатации устройства, изложенных в настоящей инструкции;
- ненадлежащая эксплуатация Покупателем и/или третьими лицами;
- внешнее механическое, тепловое или иное повреждающее воздействие;
- внешнее атмосферное воздействие и/или воздействие агрессивных сред, приведшее устройство к выходу из строя;
- любое вмешательство со стороны Покупателя и/или третьих лиц, включая выполнение несанкционированного ремонта.

Дата поставки « ____ » « _____ » 20 ____ г

САНКТ-ПЕТЕРБУРГ

191123, Фурштатская ул., дом 33, офис 8 Н – 9Н
Тел./факс: (812) 441-3283, 441-3041
e-mail: spb@urmet.ru

ПОДДЕРЖКА

ONLINE:
(495) 974-3065
www.urmet.ru

МОСКВА

127055, ул. Лесная, дом 43, пом.429
Тел./факс: (499) 973-1981, 978-5163
e-mail: msk@urmet.ru