

## ГАРАНТИЙНЫЕ ОБЯЗАТЕЛЬСТВА

Компания-поставщик гарантирует стабильность всех технических характеристик устройства при соблюдении требований к его установке и эксплуатации в течение 12 месяцев от даты поставки оборудования. При отсутствии в паспорте отметки о дате поставки, гарантийный срок на устройство отсчитывается от даты его изготовления.

Ремонт устройства производится в сервисном центре Поставщика по адресу:  
**191123, г. Санкт-Петербург, ул. Фурштатская, д.33, пом.9Н.**

Доставка оборудования до Сервисного центра Поставщика производится Покупателем.

Поставщик несет ответственность за качество устройства, а также за способность устройства сохранять свои технологические, технические и потребительские свойства в течение гарантийного срока, за исключением случаев, когда его выход из строя произошел по следующим причинам:

- нарушение требований по установке и эксплуатации устройства, изложенных в настоящей инструкции;
- ненадлежащая эксплуатация Покупателем и/или третьими лицами;
- внешнее механическое, тепловое или иное повреждающее воздействие;
- внешнее атмосферное воздействие и/или воздействие агрессивных сред, приведшее устройство к выходу из строя;
- любое вмешательство со стороны Покупателя и/или третьих лиц, включая выполнение несанкционированного ремонта.

« \_\_\_\_ » « \_\_\_\_\_ » 201\_\_г

«МП»

### УРМЕТ ИНТЕРКОМ АКЦИОНЕРНОЕ ОБЩЕСТВО

191123, Санкт-Петербург, ул. Фурштатская, 33, ПОМ.4 ТЕЛ./ФАКС (812) 441-3041  
 127055, МОСКВА УЛ. ЛЕСНАЯ, Д 43, ОФИС 429 ТЕЛ./ФАКС (499) 973-1981; (499) 978-5163  
 E-mail : [sales@urmet.ru](mailto:sales@urmet.ru) <http://www.urmet.ru>

## Монитор NEXO UTD 1708/1

сертификат соответствия  
 № РОСС.ИТ.МЕ03.А05735

### ПАСПОРТ И ИНСТРУКЦИЯ ПО ЭКСПЛУАТАЦИИ



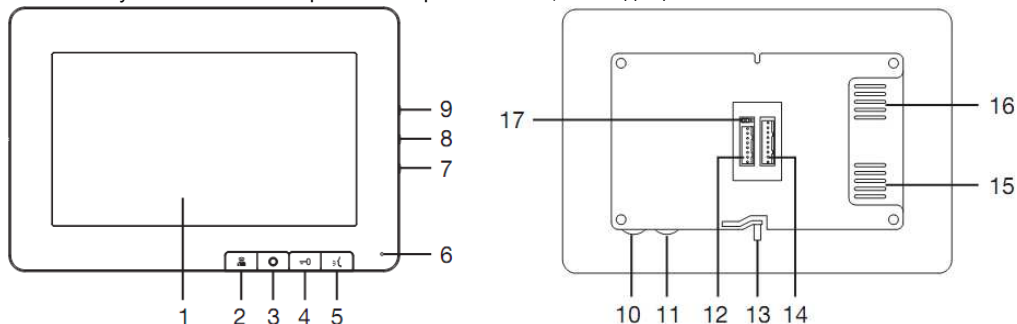
Санкт – Петербург  
 2013

## Общие данные

Монитор **UTD 1708/1 NEXO** - монитор для видеодомофонных систем производства **URMET DOMUS S.p.A** с 7-дюймовым цветным ЖК-экраном.

Монитор предназначен для работы в системе прямой адресации **4+N**, в системе **1038 Digivoice** совместно с адаптером **UTD 1038/67**. Монитор работает с видео сигналом стандарта **PAL** или **CCIR** (50 Hz).

Монитор **UTD 1708/1 NEXO** предусматривает возможность только накладного монтажа. При монтаже используется пластиковая монтажная панель, входящая в комплект монитора и типовая врезная монтажная установочная электрическая коробка  $\varnothing 60\text{мм}$ , не входящая в комплект поставки.



На мониторе имеется:

- 1 7" TFT-LCD дисплей
- 2 Кнопка вызова консьержа - При отсутствии в системе пульта консьержа может использоваться для выполнения других функций предусмотренных видеодомофонной системой (включение освещения, просмотр дополнительных камер и т.д.)
- 3 Дополнительная кнопка - Используются для выполнения функций предусмотренных видеодомофонной системой (включение освещения, открытие дополнительной двери или ворот, просмотр дополнительных камер и т.д.).
- 4 Кнопка открывания двери -
- 5 Кнопка включения/выключения аудиоканала -
- 6 Микрофон
- 7 Кнопка для уменьшения цветности или яркости дисплея
- 8 Кнопка экранного меню. При нажатии, если дисплей включен, она активирует меню. Используется только для регулировки цветности и яркости.
- 9 Кнопка для увеличения цветности или яркости дисплея
- 10 Регулятор громкости аудиоканала (громкоговоритель)
- 11 Регулятор громкости сигнала вызова
- 12 8-контактный разъем подключения монитора
- 13 Фиксатор монитора на монтажной панели
- 14 9-контактный разъем подключения монитора
- 15 Разговорный громкоговоритель
- 16 Громкоговоритель сигнала вызова
- 17 Джемпер включения/выключения согласующего 75 Ом резистора

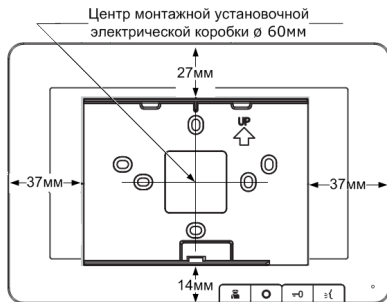


Рис. 1

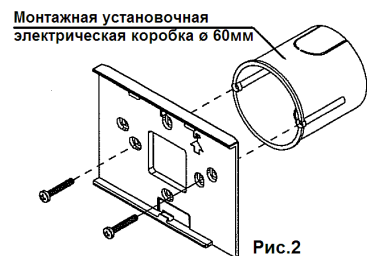
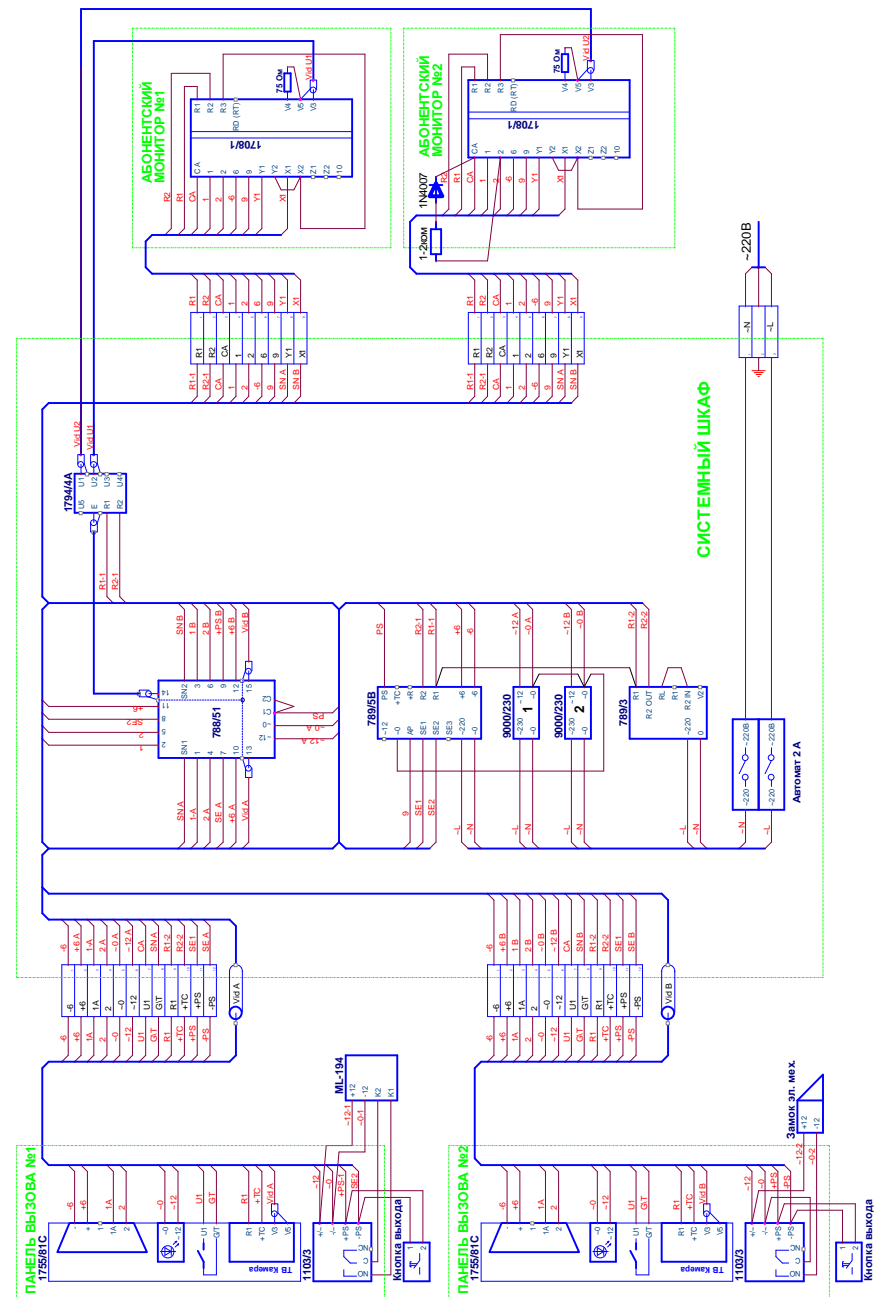


Рис.2

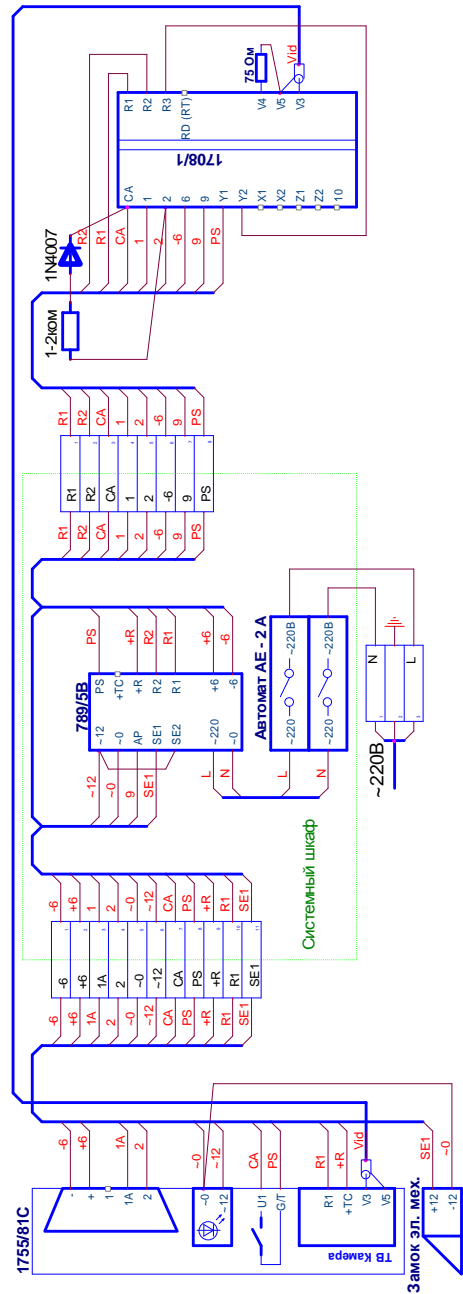
## Монтаж

Монитор предназначен для установки на стене при помощи пластиковой монтажной панели, поставляемой в комплекте с монитором. Рекомендуемая высота установки монитора **1,50±1,65м** от уровня пола до верхнего края монитора.

Типовая схема подключения с 2 параллельно подключенными мониторами и 2 панелями вызова со считывателями. Замок электромеханический или электромагнитный.



Типовая схема подключения с 1 монитором и 1 панелью вызова. Замок электромеханический.



- Сделайте разметку места установки монтажной панели монитора, с учетом расстояний приведенных на рис. 1
- Сделайте разметку места установки врезной монтажной установочной электрической коробки  $\varnothing 60$ мм, с учетом крепления к ней монтажной панели монитора, как на рис. 2
- Установите в стене врезную монтажную установочную электрическую коробку
- Выведите абонентский кабель в монтажную коробку
- Подключите абонентский кабель к клемной плате подключения согласно схеме
- Вставьте 9-контактный разъем шлейфа в разъем J1 на клемной плате.
- Вставьте 8-контактный разъем шлейфа в разъем J2 на клемной плате.
- Выведите ответные разъемы шлейфов через окно монтажной панели монитора и прикрепите винтами M3 или M4, входящими в комплект поставки, монтажную панель монитора к монтажной коробке.
- Отрегулируйте с помощью уровня вертикальность/горизонтальность установки монтажной панели. При необходимости отрегулируйте ее.
- Подключите ответные части разъемов шлейфов к разъемам на мониторе, как на рис.3
- Установите монитор на монтажную панель монитора, аккуратно убрав запас кабельных шлейфов в монтажную коробку. Монитор устанавливается на монтажную панель снизу вверх, см. рис. 4, прижимая монитор к стене до момента защелкивания фиксатора монитора на монтажной панели.
- Снятие монитора с монтажной панели производится в обратной последовательности, предварительно немного нажав снизу вверх на язычок фиксатора (3-4 мм), см. рис. 5

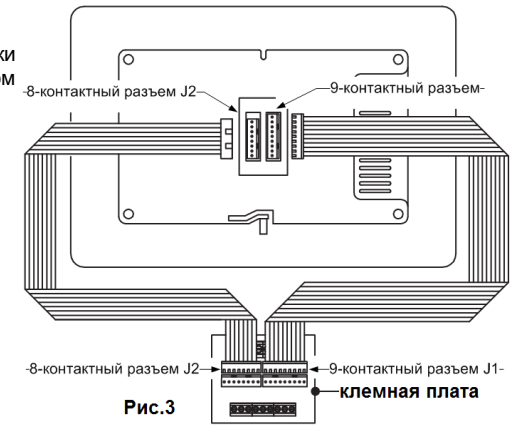


Рис.3

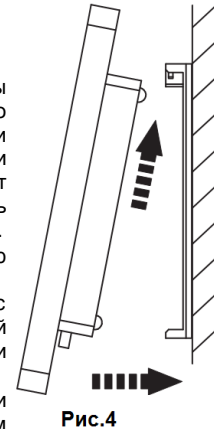


Рис.4

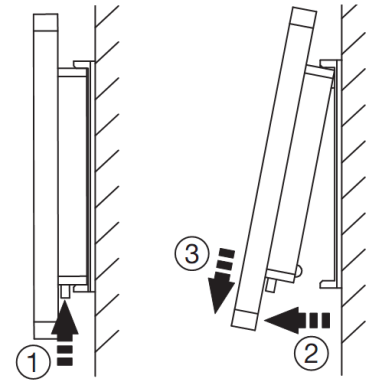
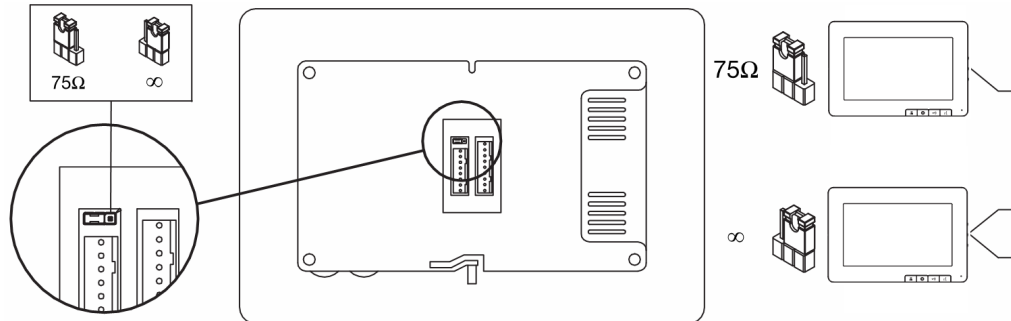


Рис.5

**Назначение терминалов**

- ⊗ RT ⇐ (+) плюс питания второго, параллельно подключенного монитора
- ⊗ R2 ⇐ (+) плюс питания монитора, 18Vdc ± 2V
- ⊗ V4 ⇐ Выход видеосигнала на второй, параллельно подключенный монитор. Если терминал не используется, установите джампер согласующего 75Ом резистора в положении 75Ω
- ⊗ V5 ⇐ Земля видеосигнала
- ⊗ V3 ⇐ Входной видеосигнал, 1Vp-p
- ⊗ R1 ⇐ (-) минус питания монитора, 18Vdc ± 2V
- ⊗ R3 ⇐ Клемма самоактивации
- ⊗ CA ⇐ Сигнал вызова
- ⊗ 2 ⇐ Сигнал микрофона
- ⊗ 6 ⇐ Земля питания и аудиоканала
- ⊗ 1 ⇐ Сигнал громкоговорителя
- ⊗ 10 ⇐ Земля питания и управления
- ⊗ 9 ⇐ Сигнал управления замком =0

- ⊖ Y1 } ⇐ Контакт №1 кнопки ○
- ⊖ Y2 } ⇐ Контакт №2 кнопки ○
- ⊖ X1 } ⇐ Контакт №1 кнопки ▽
- ⊖ X2 } ⇐ Контакт №2 кнопки ▽



Если монитор является последним в цепи видеосигнала, то положение джампера вкл\выкл согласующего 75Ом резистора должно быть в положении **75Ω**. Если видеосигнал с клеммы **V4** монитора идет на следующий в цепочке монитор, то джампер должен быть в положении **∞** (высокоомный вход\выход)

### Порядок работы

#### Ответ на вызов

При поступлении вызова на мониторе раздастся звуковой сигнал вызова, экран монитора автоматически включится.

Для ответа на поступивший вызов нажмите на кнопку №5 включения\выключения аудиоканала - ▽. Для завершения разговора необходимо повторно нажать на кнопку №5 включения\выключения аудиоканала ▽.

- 📄 Аудиоканал может быть активирован только в том случае, если дисплей монитора включен.
- 📄 Изображение на мониторе и аудиоканал может отключиться автоматически через заданный промежуток времени, который устанавливается при настройке системы.

#### Управление замком

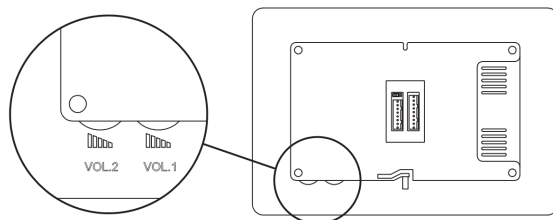
При нажатии на кнопку монитора №4 **⇒0** в схему управления электрическим замком поступит сигнал разблокировки (сухой контакт между терминалами **9** и **6**). Возможность разблокировки замка без поступления сигнала вызова с панели вызова определяется типом и настройками домофонной системы.

#### Регулировки уровня сигнала вызова и громкости входящего аудиоканала.

Для регулировки уровня сигнала вызова покрутите колесико №11 регулировки громкости сигнала вызова **VOL.1**

Для регулировки громкости входящего аудиоканала покрутите колесико №10 регулировки громкости аудиоканала **VOL.2**

- 📄 Громкость аудиоканала рекомендуется настраивать только при настройке домофонной системы.



#### Регулировки яркости и цвета изображения монитора

Эти параметры видео могут быть отрегулированы только при включенном мониторе, после получения сигнала вызова и при наличии видеосигнала на входе.

- Нажмите на кнопку №8 **μ** для доступа к режиму регулировки яркости изображения монитора.
- Кнопками №7 **▽** или №9 **▲** отрегулируйте яркость изображения монитора

- Дважды нажмите на кнопку №8 для доступа к режиму регулировки цвета изображения монитора.
- Кнопками №7 **▽** или №9 **▲** отрегулируйте цвет изображения монитора
- Нажмите на кнопку №8 в третий раз для сохранения настроек и выхода из режима регулировок.

#### Технические параметры монитора

Напряжение питания	18 Vdc +/-2V
Максимальный потребляемый ток в рабочем состоянии	450 mA
Ток потребления в режиме ожидания	0 mA
Потребляемая мощность в рабочем режиме	< 8 W
Размер дисплея	7" TFT, соотношение сторон 16 : 9, 155x87мм
Разрешение дисплея	320 x 280 линий
Максимальный ток коммутации кнопками ○, ▽, ⇒0	0,1A 18Vdc
Рабочий уровень видеосигнала	1,0 Vp-p
Рабочая температура	0-50 °C
Влажность	<80 % RH
Размеры (ширина x высота x толщина)	200 x 136 x 25 мм

#### Типовые схемы подключения

Типовая схема подключения монитора к системе **1038 DIGIVOICE**.

- 📄 Внимание, при подключении монитора **1708/1 NEXO** к системе **1038** через адаптер **1038/67** на клемной плате подключения монитора установите перемычки **R1 - 6 - 10**

