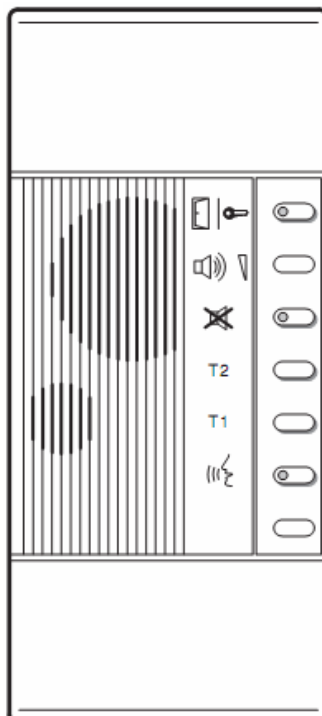


# АУДИОАБОНЕНТСКОЕ УСТРОЙСТВО ГРОМКОЙ СВЯЗИ 1138/6

*сертификат соответствия  
№ РОСС.ИТ.МЕ03.А05735*

## ПАСПОРТ И ИНСТРУКЦИЯ ПО МОНТАЖУ

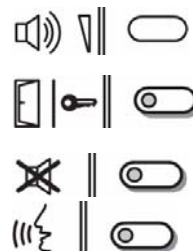


Санкт – Петербург  
2009

## Общая информация

Аудиоабонентское устройство громкой связи **1138/6** используется только в системе **1038 DIGIVOICE**.  
Характеристики:

- Получение вызовов с наружных панелей;
- Получение вызовов от коммутаторов **UTD1038/40** и спецтелефонов **UTD1138/18**
- Вызов коммутаторов **UTD1038/40** и спецтелефонов **UTD1138/18** нажатием запрограммированных клавиш T1 и T2
- Ступенчатая регулировка громкости сигнала вызова (3 уровня)
- Кнопка открытия двери с светодиодным индикатором
- Кнопка включения/отключения сигнала вызова
- Функция автоматического открытия двери
- Кнопка включения/отключения аудиоканала



Размеры:

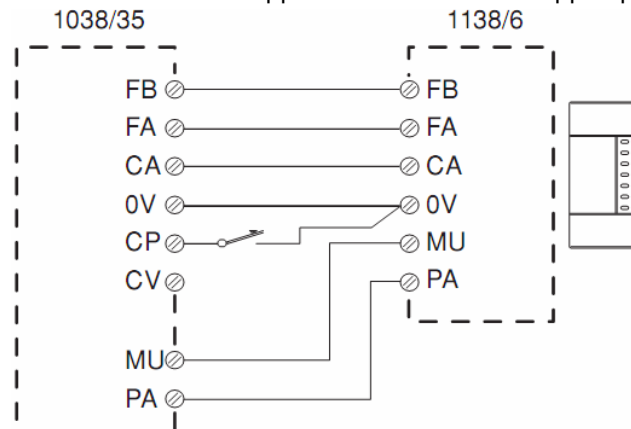
- высота – 220мм
- ширина – 90мм
- толщина – 42мм

## Обозначение клемм

- 0V** Контакт земли питания и шины данных
- CA** Контакт входного сигнала вызова
- FA** Контакт исходящего сигнала аудио канала (микрофон)
- FB** Контакт входящий сигнала аудио канала (динамик)
- MU** Питание индикаторов кнопок вкл/выкл сигнала вызова и разговора
- PA** Контакт индикатора открытия двери

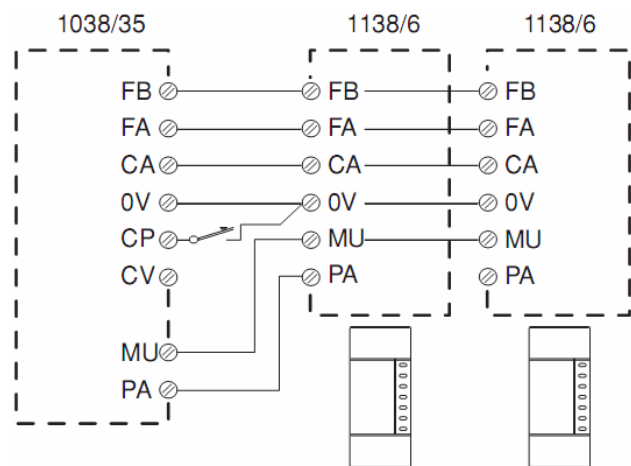
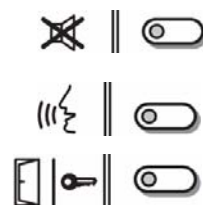
## Типовые схемы подключения

Типовая схема подключения **1138/6** к декодеру **1038/35** или **1038/38**.



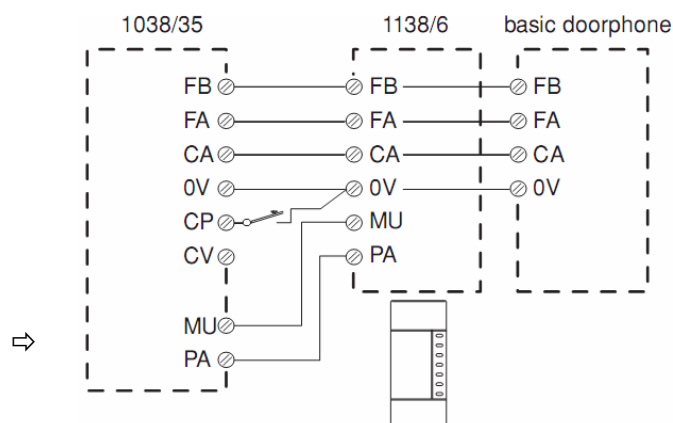
**Примечание:** Допускается подключение аудиоабонентского устройства **1138/6** к декодеру **1038/34**, но при этом в связи с отсутствием на аудиодекодере **1038/34** терминалов **MU** и **PA** не будет работать:

- индикатор включения/отключения сигнала вызова (сама функция работать будет)
- индикация нажатия кнопки включения аудиоканала
- индикатор открытия двери
- не будет работать дополнительный сервисный модуль **1138/55**



⇐ Типовая схема подключения двух параллельных **1138/6** к **1038/35** или **1038/38**.

Типовая схема параллельного подключения **1138/6** и стандартной аудиоабонентской трубки типа **1138/3** или **1138/4** к декодеру **1038/35** или **1038/38**.



## Работа аудиоабонентского устройства громкой связи

При поступлении входящего вызова от панели вызова или пульта консьержа раздастся звуковой сигнал вызова. Громкость сигнала вызова можно ступенчато изменять регулятором громкости сигнала вызова расположенного с правого бока аудиоабонентского устройства напротив пиктограммы



Для ответа нажмите и удерживайте в течение всего разговора кнопку включения/отключения аудиоканала. По окончании разговора отпустите кнопку.



В течение 3 секунд аудиоканал отключится.

Открыть дверь можно во время разговора, или в течение 3 секунд после окончания разговора нажатием на кнопку открытия замка



Для полного отключения сигнала вызова или для выполнения функции автоматического открытия двери при поступлении вызова с панели вызова, «гостевой режим работы», (см. описание дополнительных режимов работы) нажмите кнопку включения/отключения сигнала вызова



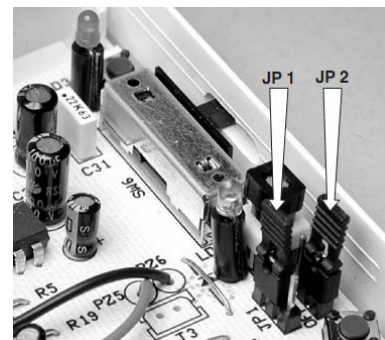
Для вызова консьержа нажмите кнопку T1 или T2 (определяется при программировании декодера) и затем нажмите и удерживайте кнопку включения/отключения аудиоканала. Дождитесь ответа консьержа. Для прекращения разговора отпустите кнопку включения/отключения аудиоканала. Так же возможно после нажатия на кнопку T1 или T2 дождаться краткого звукового сигнала, информирующего о том, что консьерж снял трубку на пульте и аудиоканал установлен, после чего нажмите и удерживайте кнопку включения/отключения аудиоканала.

## Дополнительные функции и режимы работы






На аудиоабонентском устройстве **1138/6** используя джамперы **JP1** и **JP2** и кнопку включения/отключения сигнала вызова можно получить дополнительные режимы работы устройства. Джамперы **JP1** и **JP2** установлены внутри корпуса аудиоабонентского устройства.


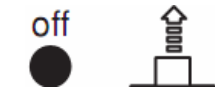
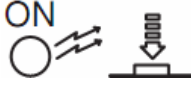


Различные комбинации включения/выключения джамперов **JP1** и **JP2** и кнопки включения/отключения сигнала вызова сведены в таблицу.

Также дополнительную сервисную функцию **Hands Free** можно получить, установив в аудиоабонентское устройство **1138/6** дополнительную плату **1138/55**



При нажатии на «звонковую» кнопку подключенную к абонентским терминалам **CP** и **0V** декодера **1038/35** на аудиоабонентском устройстве **1138/6** прозвучит звуковой сигнал, «звонок». При этом тональности звуковых сигналов от панели вызова, пульта консьержа и звонковой кнопки различаются.

Положение джамперов		Положение кнопки включения/отключения сигнала вызова    	Режим работы
JP1	JP2		
вкл on	выкл off	<b>Кнопка не нажата</b> off 	Сигнал вызова <b>есть</b> . Двухсторонний аудиоканал при нажатой кнопке включения аудиоканала. Открытие замка нажатием на кнопку открытия. Отключение аудиоканала через 3 сек. после отпускания кнопки включения аудиоканала или при неответе абонента через запрограммированное системное время (20÷40с)
вкл on	выкл off	<b>Кнопка нажата</b> ON 	Сигнала вызова <b>нет</b> . Двухсторонний аудиоканал при нажатой кнопке включения аудиоканала. Открытие замка нажатием на кнопку открытия. Отключение аудиоканала через 3 сек. после отпускания кнопки включения аудиоканала или при неответе абонента через запрограммированное системное время (20÷40с)
выкл off	вкл on	<b>Кнопка не нажата</b> off 	Сигнал вызова <b>есть</b> . Двухсторонний аудиоканал при нажатой кнопке включения аудиоканала. Открытие замка нажатием на кнопку открытия. Отключение аудиоканала через 3 сек. после отпускания кнопки включения аудиоканала или при неответе абонента через запрограммированное системное время (20÷40с)

<b>выкл</b> <i>off</i>	<b>вкл</b> <i>on</i>	<b>Кнопка нажата</b> 	Сигнал вызова <b>есть</b> . Двухсторонний аудиоканал при нажатой кнопке включения аудиоканала. Открытие замка автоматически после поступления сигнала вызова или после нажатия на кнопку открытия. Отключение аудиоканала через 3 сек. после отпускания кнопки включения аудиоканала или при неответе абонента через запрограммированное системное время (20÷40с)
<b>вкл</b> <i>on</i>	<b>вкл</b> <i>on</i>	<b>Кнопка не нажата</b> 	Сигнал вызова <b>есть</b> . Двухсторонний аудиоканал при нажатой кнопке включения аудиоканала. Открытие замка нажатием на кнопку открытия. Отключение аудиоканала через 3 сек. после отпускания кнопки включения аудиоканала или при неответе абонента через запрограммированное системное время (20÷40с)
<b>вкл</b> <i>on</i>	<b>вкл</b> <i>on</i>	<b>Кнопка нажата</b> 	Сигнала вызова <b>нет</b> . Двухсторонний аудиоканал при нажатой кнопке включения аудиоканала. Открытие замка автоматически после поступления сигнала вызова или после нажатия на кнопку открытия. Отключение аудиоканала через 3 сек. после отпускания кнопки включения аудиоканала или при неответе абонента через запрограммированное системное время (20÷40с)
<b>выкл</b> <i>off</i>	<b>выкл</b> <i>off</i>	<b>Кнопка не нажата</b> 	Сигнал вызова <b>есть</b> . Двухсторонний аудиоканал при нажатой кнопке включения аудиоканала. Открытие замка нажатием на кнопку открытия. Отключение аудиоканала через 3 сек. после отпускания кнопки включения аудиоканала или при неответе абонента через запрограммированное системное время (20÷40с)
<b>выкл</b> <i>off</i>	<b>выкл</b> <i>off</i>	<b>Кнопка нажата</b> 	Сигнал вызова <b>есть</b> . Двухсторонний аудиоканал при нажатой кнопке включения аудиоканала. Открытие замка нажатием на кнопку открытия. Отключение аудиоканала через 3 сек. после отпускания кнопки включения аудиоканала или при неответе абонента через запрограммированное системное время (20÷40с)

## Гарантийные обязательства

Компания-поставщик гарантирует работу и стабильность всех технических характеристик устройства при соблюдении требований к установке и эксплуатации. В течение 12 месяцев от даты продажи оборудования Поставщик обязуется бесплатно производить ремонт неисправного оборудования. При отсутствии в паспорте даты продажи, гарантийный срок считается от даты изготовления.

Ремонт производится в гарантийной мастерской Поставщика по адресу:

**191123, г. Санкт-Петербург, ул. Фурштатская, д.33, пом.8Н.**

Доставка оборудования до гарантийной мастерской производится покупателем.

Основания для прекращения гарантийных обязательств:

- Нарушение настоящей Инструкции;
- Наличие механических повреждений, повлекших выход из строя оборудования;
- Наличие следов воздействия на оборудование воды или агрессивных веществ;
- Наличие следов вмешательства в схему оборудования.

Дата продажи « \_\_\_\_\_ » « \_\_\_\_\_ » 201\_\_ г

«М П»

### УРМЕТ ИНТЕРКОМ АКЦИОНЕРНОЕ ОБЩЕСТВО

191123, Санкт-Петербург, ул. Фурштатская, 33, ПОМ.4 ТЕЛ./ФАКС (812) 441-3041  
 127055, Москва, ул. Лесная, Д 43, офис 429 ТЕЛ./ФАКС (499) 973-1981; (499) 978-5163  
 E-mail : [sales@urmet.ru](mailto:sales@urmet.ru) <http://www.urmet.ru>