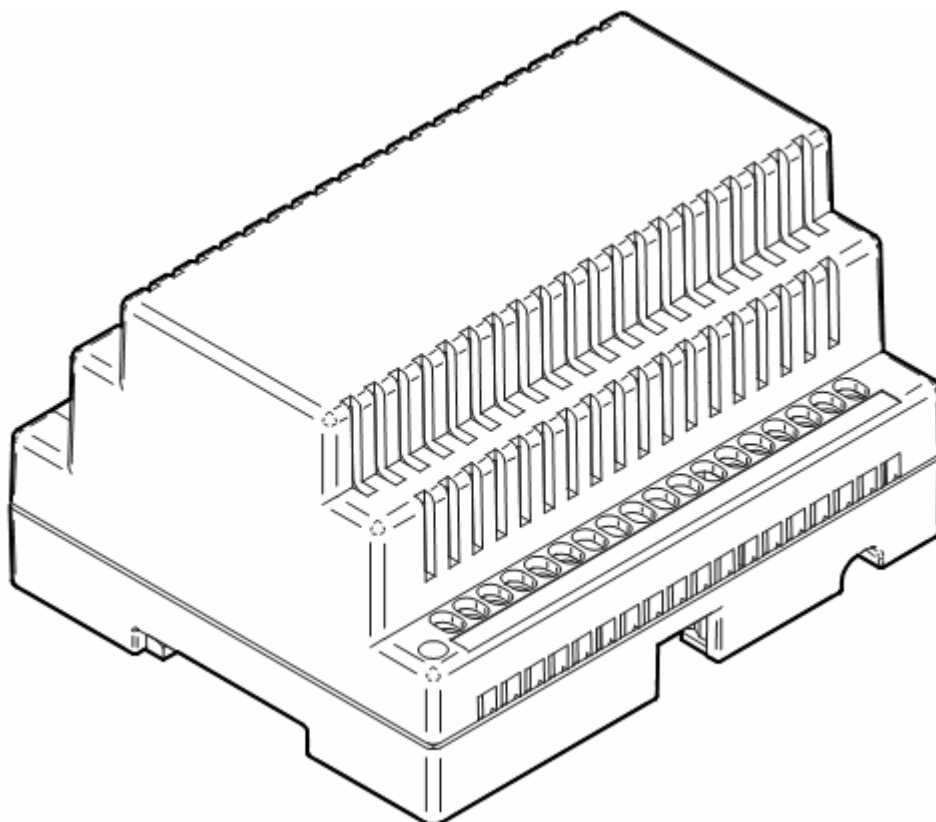


# Блок коммутации 788/58

## ПАСПОРТ И ИНСТРУКЦИЯ ПО МОНТАЖУ



## ОПИСАНИЕ УСТРОЙСТВА

Блок коммутации **788/58** предназначен для автоматической коммутации аудиоканалов от 4 аудио панелей вызова на один магистральный (абонентский) выход.

## ТЕХНИЧЕСКИЕ ХАРАКТЕРИСТИКИ

### ЭЛЕКТРИЧЕСКИЕ ПАРАМЕТРЫ

Напряжение питания (~0; ~12)	12 Vac $\pm$ 20% (макс. ток 150 mA)
Коммутируемое напряжение	12÷20V $\pm$ 10% (макс. ток 1 A)
Рабочая температура	-5 ÷ +50°C
Относительная влажность	10 ÷ 90 % при t° 30C°

### РАЗМЕРЫ И ДРУГИЕ ХАРАКТЕРИСТИКИ

DIN модули	6
Корпус	Пластик ABC
Вес, нетто	220гр.
Цвет	Серый RAL 7038
Ширина	108 мм
Высота	61 мм
Глубина	90 мм

### НАЗНАЧЕНИЕ ТЕРМИНАЛОВ

<b>~0; ~12</b>	Вход питания блока коммутации по цепи <b>12 Vac</b>
-	Коммутируемый вход для питания микрофонного усилителя панелей вызова
<b>C1</b>	Коммутируемый вход для генератора сигнала вызова
<b>C2</b>	Коммутируемый вход для генератора сигнала вызова
<b>AP</b>	Коммутируемый вход для управления замком с абонентского устройства
<b>1</b>	Выход для громкоговорителя абонентского устройства
<b>2</b>	Выход для микрофона абонентского устройства
<b>SN1</b>	Вход для кнопки вызова панели вызова <b>№1</b>
<b>1 I</b>	Вход для микрофона переговорного устройства панели вызова <b>№1</b>
<b>2 I</b>	Вход для громкоговорителя переговорного устройства панели вызова <b>№1</b>
- I	Коммутируемый вход для питания микрофонного усилителя панели вызова <b>№1</b>
<b>AP I</b>	Коммутируемый вход для управления замком панели вызова <b>№1</b> с абонентского устройства
<b>SN2</b>	Вход для кнопки вызова панели вызова <b>№2</b>
<b>1 II</b>	Вход для микрофона переговорного устройства панели вызова <b>№2</b>
<b>2 II</b>	Вход для громкоговорителя переговорного устройства панели вызова <b>№2</b>
- II	Коммутируемый вход для питания микрофонного усилителя панели вызова <b>№2</b>
<b>AP II</b>	Коммутируемый вход для управления замком панели вызова <b>№2</b> с абонентского устройства
<b>SN3</b>	Вход для кнопки вызова панели вызова <b>№3</b>
<b>1 III</b>	Вход для микрофона переговорного устройства панели вызова <b>№3</b>
<b>2 III</b>	Вход для громкоговорителя переговорного устройства панели вызова <b>№3</b>
- III	Коммутируемый вход для питания микрофонного усилителя панели вызова <b>№3</b>
<b>AP III</b>	Коммутируемый вход для управления замком панели вызова <b>№3</b> с абонентского устройства
<b>SN4</b>	Вход для кнопки вызова панели вызова <b>№4</b>
<b>1 IV</b>	Вход для микрофона переговорного устройства панели вызова <b>№4</b>
<b>2 IV</b>	Вход для громкоговорителя переговорного устройства панели вызова <b>№4</b>
- IV	Коммутируемый вход для питания микрофонного усилителя панели вызова <b>№4</b>
<b>AP IV</b>	Коммутируемый вход для управления замком панели вызова <b>№4</b> с абонентского устройства

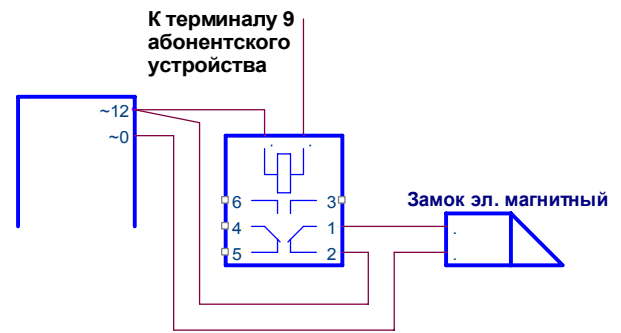
### МОНТАЖ

Блок коммутации устанавливается на стандартную **DIN** рейку или крепится винтами диаметром не более 4 мм через 2 крепежных отверстия в корпусе.

### Таблица допустимых сечений проводов в зависимости от дистанций

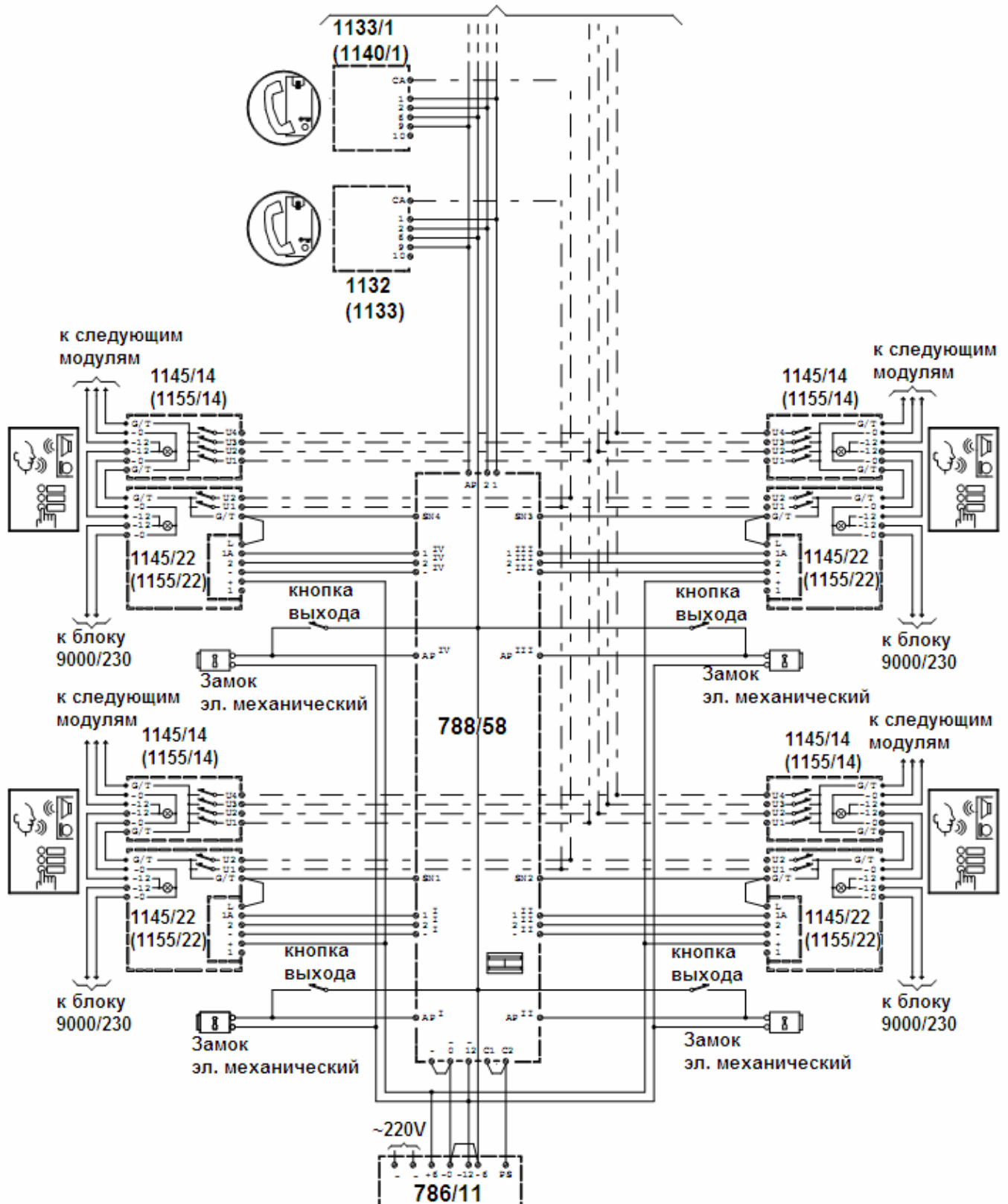
Дистанция, м	≤ 50м	≤ 100м	≤ 200м	≤ 300м
Сечение сигнальных проводов и проводов аудиоканала, мм <sup>2</sup>	0,5	0,75	1,0	1,5

При использовании в системе 2х проводного электромагнитного замка, открываемого снятием напряжения, при кабельных дистанциях больше 50м, или при использовании мощного электромеханического замка, используйте дополнительное промежуточное реле.



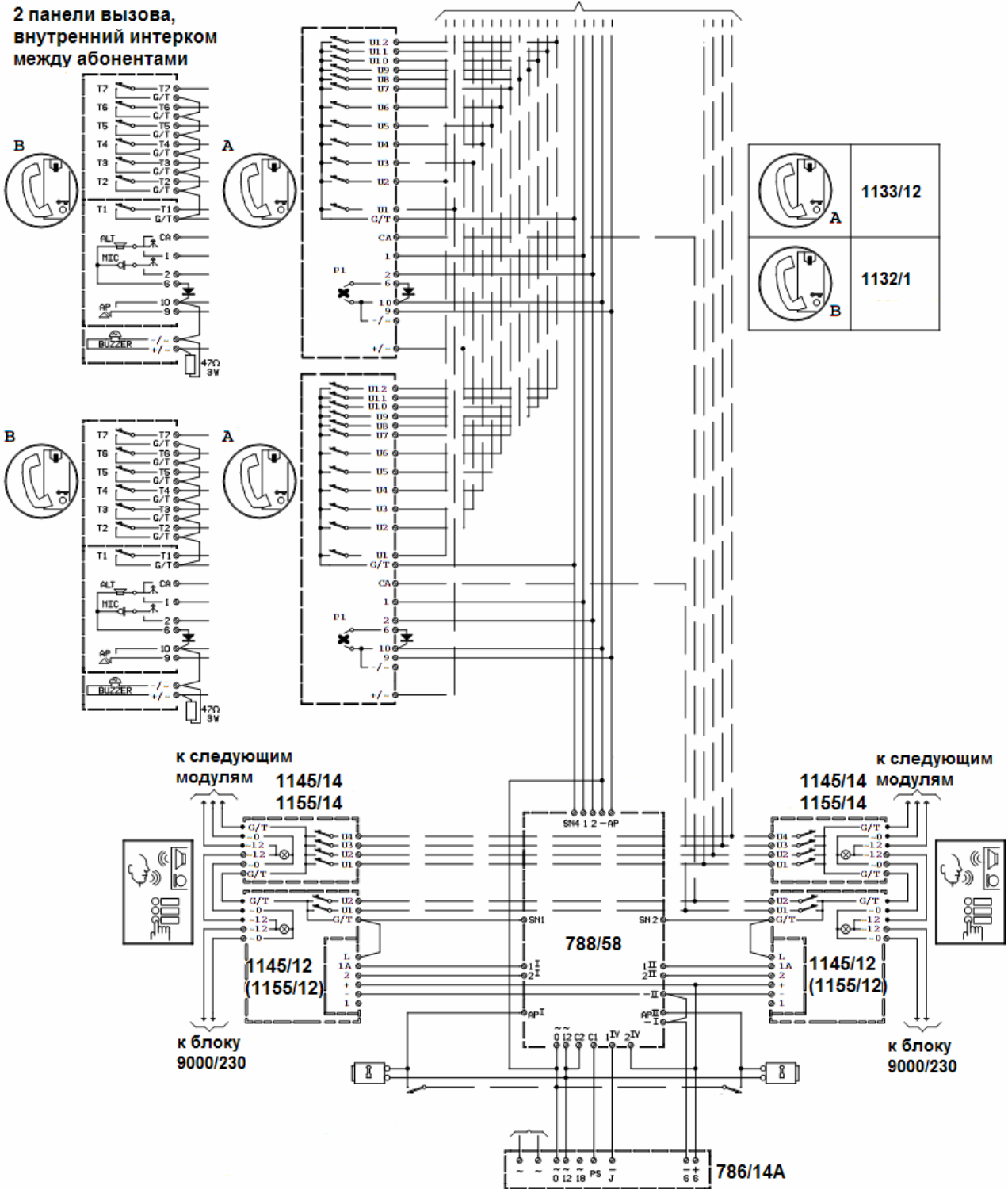
### Типовые схемы подключения

К следующим абонентским устройствам



Типовая схема подключений.  
2 панели вызова,  
внутренний интерком  
между абонентами

К следующим абонентским устройствам



### Гарантийные обязательства

Компания-поставщик гарантирует стабильность всех технических характеристик устройства при соблюдении требований к установке и эксплуатации. В течение 12 месяцев с даты сдачи системы в эксплуатацию Поставщик обязуется бесплатно производить ремонт неисправного оборудования.

Дата сдачи системы в эксплуатацию « \_\_\_\_\_ » « \_\_\_\_\_ » 20\_\_ г

### УРМЕТ ИНТЕРКОМ АКЦИОНЕРНОЕ ОБЩЕСТВО

191123, Санкт-Петербург, ул. Фурштатская, 33, ПОМ.4 Тел./ФАКС (812) 441-3041  
129366, Москва, ул. Лесная, д. 43, офис 429 Тел./ФАКС (499) 973-1981; (499) 978-5163  
E-mail : [sales@urmet.ru](mailto:sales@urmet.ru) <http://www.urmet.ru>