

urmet

miro

**Mod.
1750**

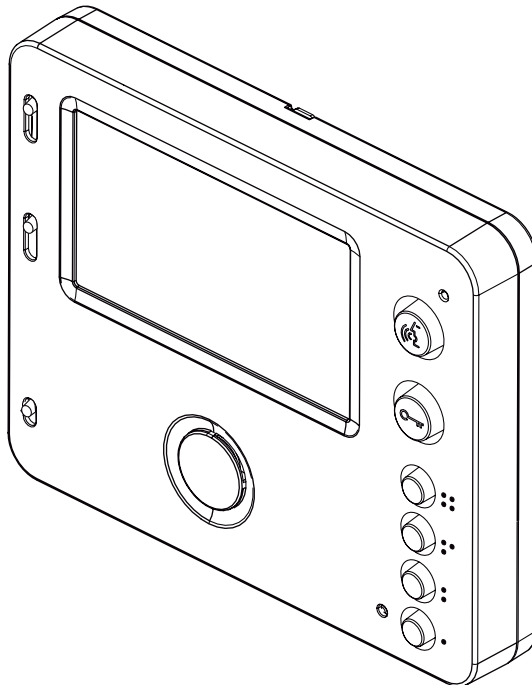
DS 1750-008A

LBT 20057

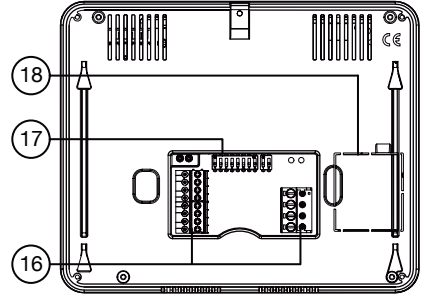
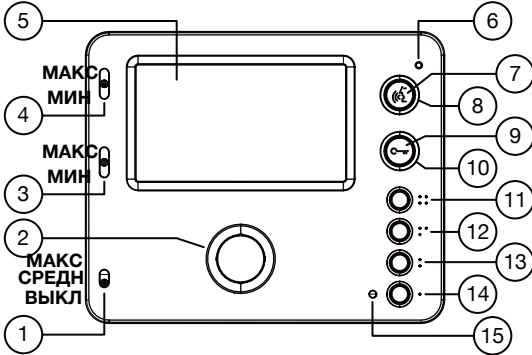
***ВИДЕО АБОНЕНТСКОЕ УСТРОЙСТВО
HANDS-FREE ДЛЯ СИСТЕМЫ 2VOICE***

**1750/5 (ЧЕРНЫЙ)
1750/6 (БЕЛЫЙ)**

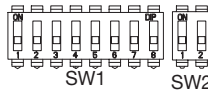
ПАСПОРТ



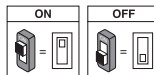
ОПИСАНИЕ И ХАРАКТЕРИСТИКИ



1. Регулировка громкости (МАКС, СРЕДН; ВЫКЛ)
2. Динамик
3. Регулировка яркости дисплея
4. Регулировка насыщенности дисплея
5. Переключение режимов дисплея 4.3" или 16:9
6. Микрофон
7. Кнопка включения/выключения аудио
8. Зеленый LED под кнопкой
9. Кнопка открывания двери
10. Зеленый LED под кнопкой
11. Кнопка для подключения устройств Yokis; контакты Y1, Y2: макс 50 mA @ 24 Vcc
12. Кнопка для подключения устройств Yokis; контакты Y1, Y2: макс 50 mA @ 24 Vcc
13. Кнопка : см.таблицу функций
14. Кнопка : см.таблицу функций
15. Многоцветный светодиод LED
16. Клеммы для подключения к системе
17. Конфигурация DIP переключателя:
 - n1 для SW1, режим работы монитора: **ВЫКЛ** "Hands Free" свободные руки (по умолчанию) / **ВКЛ** "Push to talk" Нажать для разговора
 - n.2÷8 of SW1, адрес устройства в магистрالي;
 - n.1÷2 of SW2, адрес устройства в квартире



см. Руководство по настройке системы для установки DIP переключателей



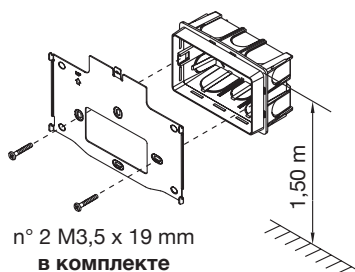
18. Порт для подключения аксессуара 1750/50

Монитор Miro оборудован вспомогательным устройством для слабослышащих

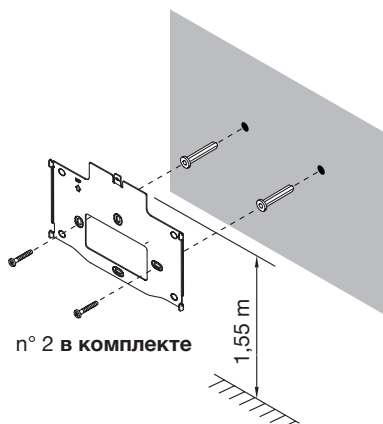
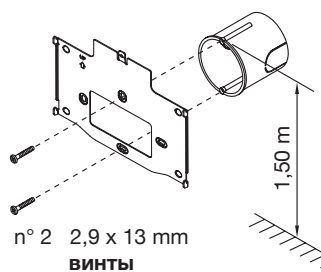
УСТАНОВКА

Установите врезную монтажную коробку для установки на высоту, указанную на рисунке ниже. Прикрепите кронштейн к монтажной коробке или к стене, как указано на рисунке. Установите dip-переключатели.

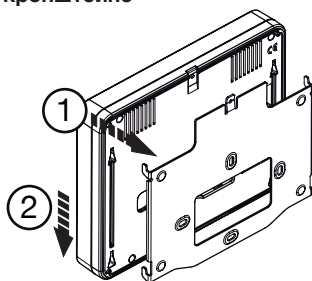
Коробка Mod. 503



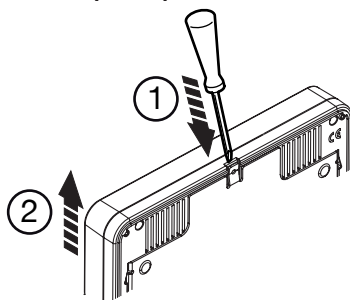
Коробка Ø 60 mm



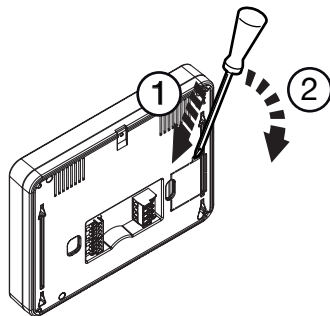
Подключите провода,
зафиксируйте монитор в
кронштейне



Чтобы снять видеодомофон с
кронштейна, вставьте наконечник
отвертки в гнездо, как показано
на рисунке, и нажмите на дверцу
видеомонитора вверх.



Чтобы подключить дополнительный видеодомофон (монитор или трубку), необходимо снять дверцу, как показано на рисунке, и вставить адаптер Ref. 1750/50, следуя инструкциям, содержащимся в брошюре, поставляемой с продуктом.



ОПИСАНИЕ КЛЕММ

- S+ } Дополнительный звонок
- S- }
- X2 } Кнопка ●●
- X1 } ●●
- Y2 } Кнопка ●●
- Y1 } ●●



-] CP Кнопка этажного звонка (сухой контакт)
-] LINE IN Подключение к системе
-]

ФУНКЦИИ КНОПОК



Сост Кнопка	Ожидание	Вызов Ожидание поднятия трубки	В режиме разговора	Ожидание и кнопка нажата	Состояние программирования* (только если монитор в ожидании)
	Открыть входную дверь	Открыть входную дверь	Открыть входную дверь	Открыть входную дверь	Вкл/выкл режима автоматического открывания двери
	---	Включение аудио	А) "Hands Free" закончить разговор Б) в "Push to talk": — долго, то включает аудиоканал панели вызова; — короткое нажатие активирует или заканчивает разговор	---	---
●●	Функция активации камер ПВ	Переключить видео	Спец.функция (по умолч: 8)	Программируемый интерком 2 (по умолчанию не запрограммирован)	Тон этажного звонка (5 тонов)
●	Открыть ворота	Открыть ворота	Открыть ворота	Прогр. интерком 1 Вызов консьержа	Тон вызова от панели вызова (5 различных тонов)

(*) Для входа/выхода в режим программирования нажмите и удерживайте кнопку ● желтый LED начнет медленно мигать, показывая, что устройство в режиме программирования. Если не нажата кнопка выхода из режима программирования, то он будет отключен по таймеру через 10 минут.


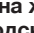

СВЕТОДИОДЫ ИНДИКАЦИИ LED

8. Зеленый LED под  кнопкой
Горит постоянно: вызов
Мигает: идет разговор
10. Зеленый LED под  кнопкой
Горит: можно открыть дверь
15. Многоцветный светодиод LED

Приоритет	Функции
1	Зеленый мигает активировано автоматическое открывание двери
2	Горит красный: открыта дверь с панели вызова главного входа
3	Красный медленно мигает: открыта дверь панели вызова дополнительного входа
4	Желтый медленно мигает: включен режим программирования

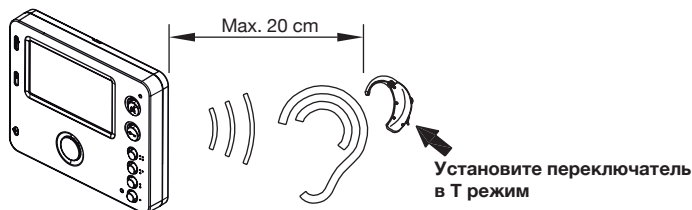
 Для сохранения и выхода из режима программирования нажмите и удерживайте кнопку  более чем 5 секунд; в любом случае через 10 минут устройство выйдет из режима программирования и сохранит параметры. См. руководство по системе 1083 для программирования Интерком.

Сброс к заводским настройкам

Для возврата к настройкам по умолчанию нажмите и удерживайте кнопку  более 5 сек. Затем нажмите на время более 3 секунд кнопки   Монитор подтвердит возврат к заводским настройкам двумя длинными звуковыми сигналами и выйдет из режима программирования.

Работа с устройствами для слабослышащих


Видеодомофон оснащен устройством, которое позволяет с помощью слухового аппарата слышать человека, разговаривающего с вызывающей станцией или с других видеодомофонов или звонков с коммутатора консьержа. Устройство способно взаимодействовать с слуховыми аппаратами с функцией «Т» на расстоянии около 20 см.





Регулировка громкости динамика

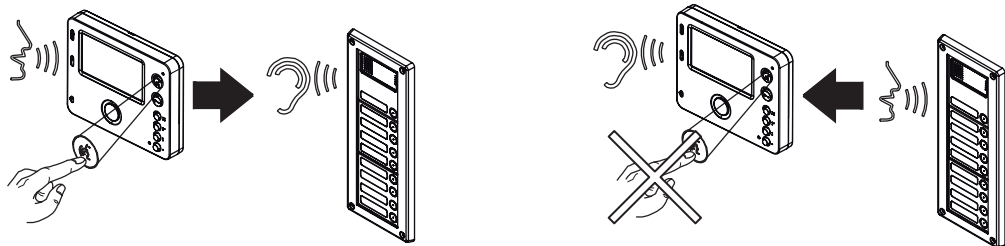
Можно отрегулировать громкость звонка до отключения мелодии звонка (Mute), перемещая скользящий курсор (см. § Описание компонентов и функций).

Состояние откл. звука отображается красным сигналом, видимым в верхней части курсора.

 Если курсор находится в позиции MUTE, в случае вызова монитор видеодомофона будет включен, если это видеовызов; кроме того, все звуковые сигналы (звуковые сигналы) будут отключены.

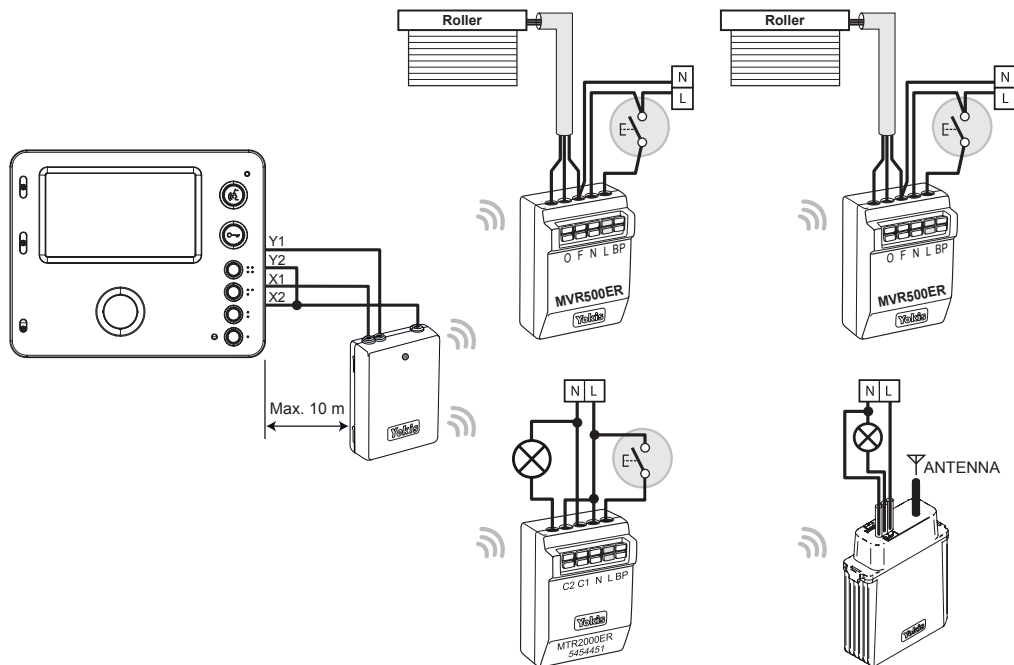
Включение аудио канала нажатием кнопки (PUSH TO TALK MODE)

После того, как вы получили вызов, короткое нажатие кнопки  для активации звука из панели вызова, а затем, если кнопка удерживается нажатой, аудиоканал активируется и пользователь может говорить с вызывающим абонентом. Для прослушивания необходимо нажать кнопку .



Для завершения разговора коротко нажмите кнопку .

Пример подключения передатчика Yokis E2BP для управления роллетами:



-  – Для закрытия роллет нажмите кнопку: 
- Вторая кнопка монитора  включит или выключит освещение.

Для программирования приемника и передатчика см. руководство Yokis