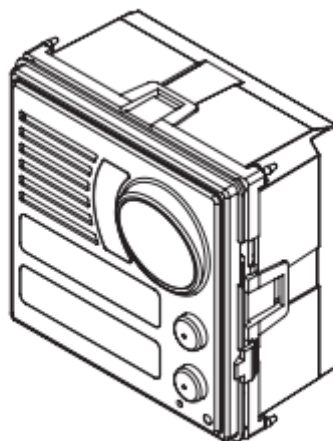


Модули с ТВ-камерой для панели вызова SINTHESI S2 1748/91; 1748/92;

*декларация соответствия
№ РОСС.RU Д-ИТ.АУ04.В.12301*

ПАСПОРТ И ИНСТРУКЦИЯ ПО МОНТАЖУ



Общие данные

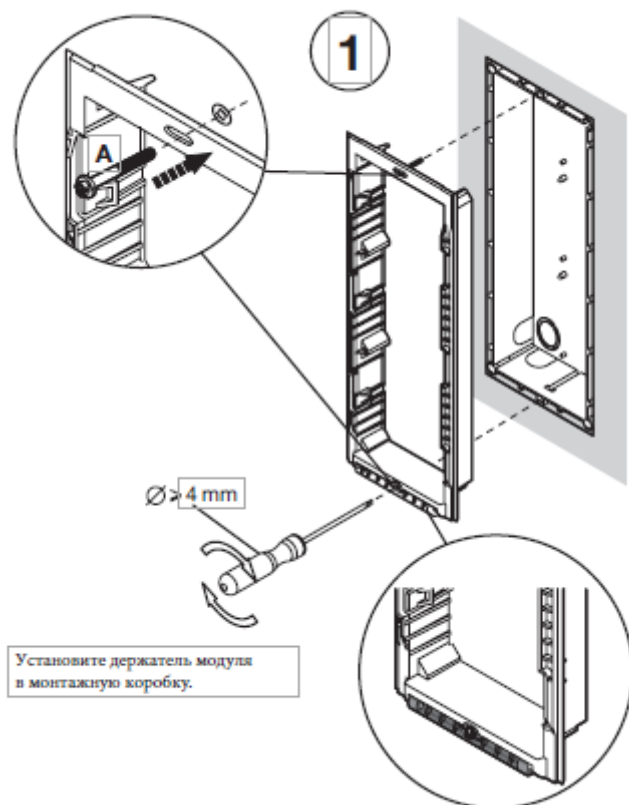
Модули 1748/91,1748/92 используются только в домофонных системах с торговой маркой URMET и предназначены для установки в панелях вызова линии SINTHESI, входящих в состав видео домофонных систем URMET.

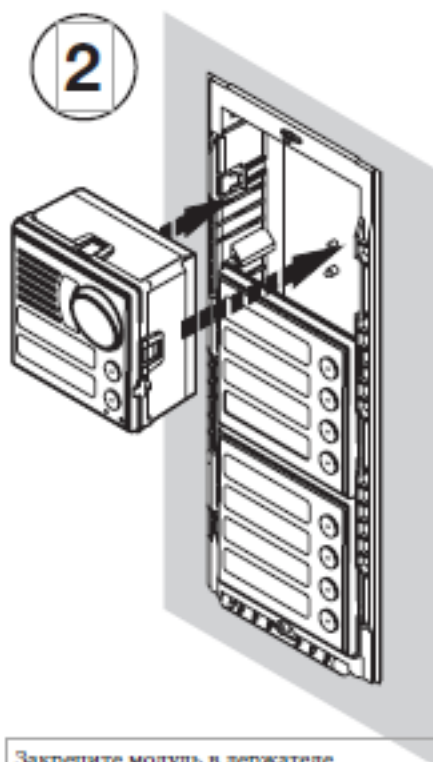
Модуль имеет в своем составе:

- ТВ-камеру;
- светодиодную подсветку);
- переговорное устройство);
- одну клавишу вызова (модель;1748/91);
- две клавиши вызова (модель;1748/92);
- светодиодный индикатор сигнала вызова

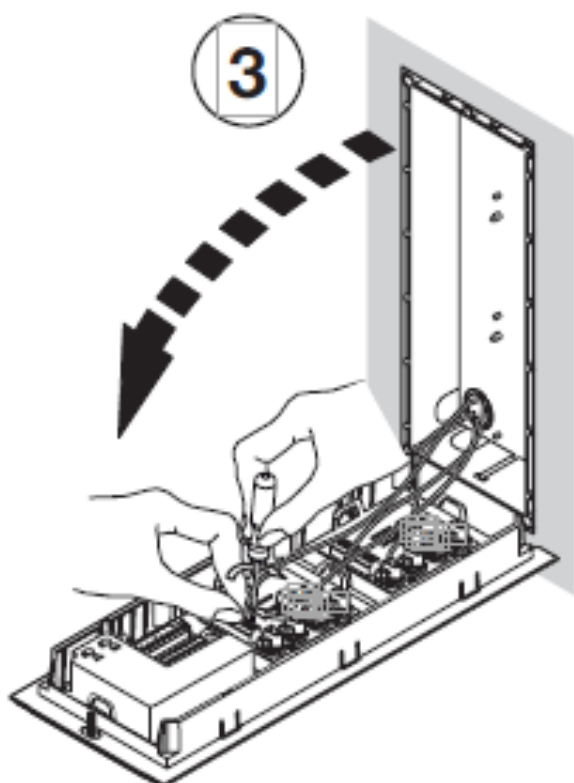
Монтаж

Монтажную коробку рекомендуется монтировать в стене исходя из расчета, что бы верх модуля с ТВ-камеры был на высоте – 1,55 – 1,65 м от уровня пола.



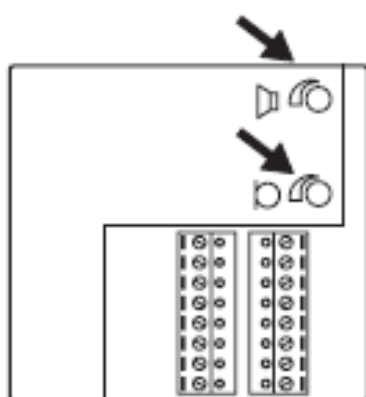


Закрепите модуль в держателе.



Разверните держатель модуля и подключите провода.

4



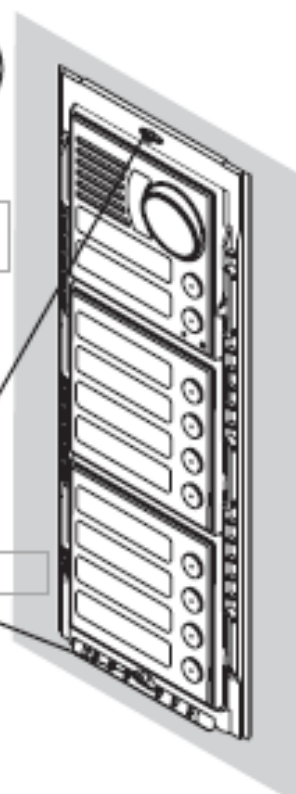
Отрегулируйте уровень громкости переговорного устройства

Закройте держатель модуля

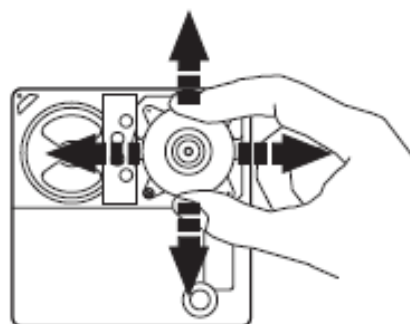
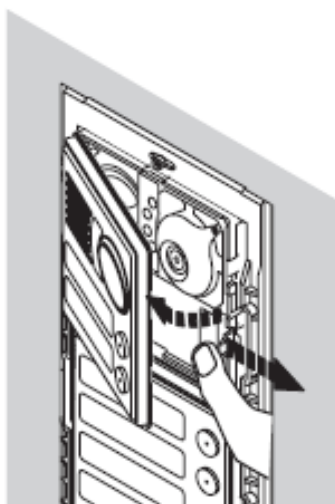
5

Отрегулируйте перпендикулярные углы модулей с кнопками

Закрутите винта А



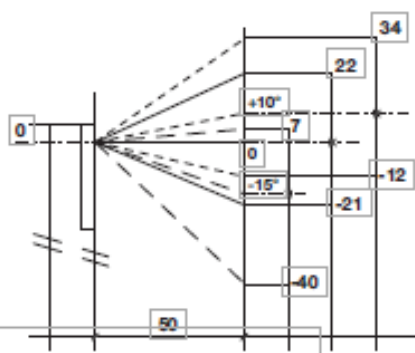
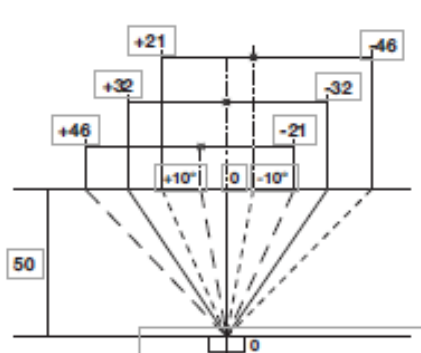
6



Отрегулируйте направление видеокамеры

Горизонтальный угол обзора

Вертикальный угол обзора

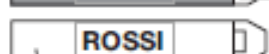
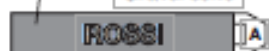


Расстояния указаны в сантиметрах

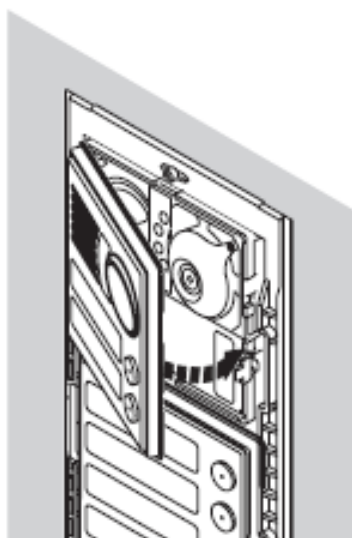


7

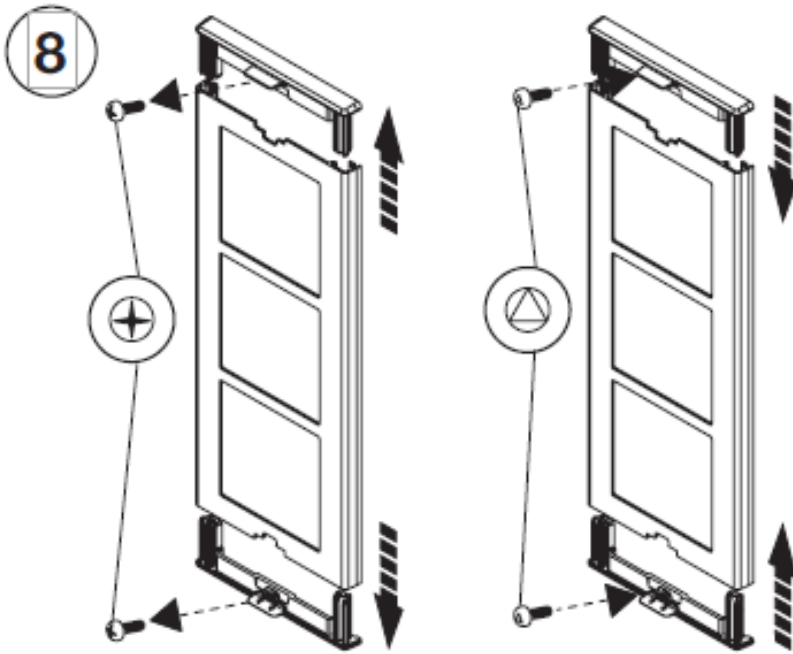
Lato incisione
 Engraving side
 Côté gravure
 Lado grabado
 Gravurseite



Cartellino bianco
 Blank tag
 Etiquette blanche
 Tarjeta blanca
 Weißes Schild



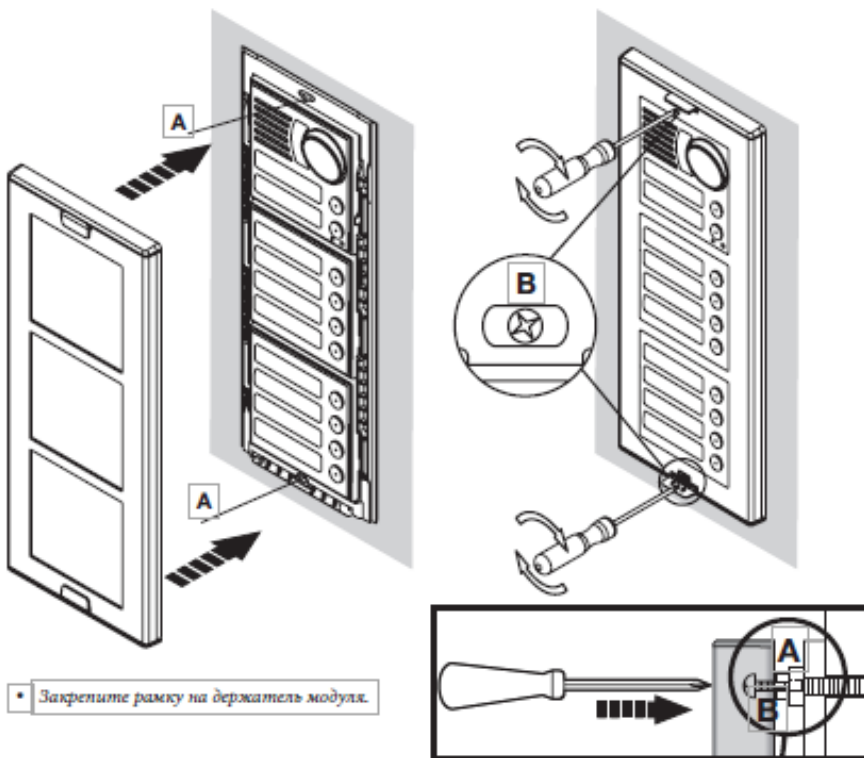
Установите таблички с именами в держатели



При необходимости замените винты с крестовой головкой на винты с секретной головкой

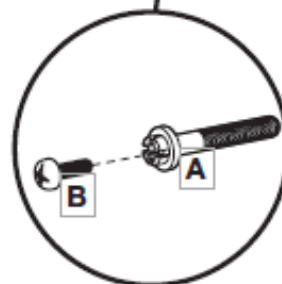
8

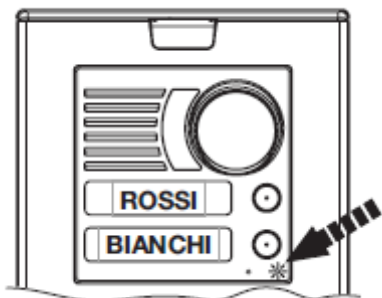
Установите рамку на держатель модуля



• Закрепите рамку на держатель модуля.

• Закрепите винт А и винт В





Светодиод мигает, когда система подтверждает отправку вызова
Эта функция не доступна в 12В системах и, если общие контакты кнопок (G/T) разделены

ГАРАНТИЙНЫЕ ОБЯЗАТЕЛЬСТВА

Компания-поставщик гарантирует стабильность всех технических характеристик устройства при соблюдении требований к установке и эксплуатации. В течение 12 месяцев с даты сдачи системы в эксплуатацию Поставщик обязуется бесплатно производить ремонт неисправного оборудования.

Дата сдачи системы в эксплуатацию «_____» «_____» 20__ г

УРМЕТ ИНТЕРКОМ АКЦИОНЕРНОЕ ОБЩЕСТВО

191123, Санкт-Петербург, ул. Фурштатская, 33, ПОМ.4 ТЕЛ./ФАКС (812) 441-3041
127055, Москва ул. Лесная, д 43, офис 429 Тел./факс (499) 973-1981; (499) 978-5163
E-mail : sales@urmet.ru <http://www.urmet.ru>