

Urmet 1732/92
монтажная панель монитора для пульта консьержа
1083/40 с монитором 1732/41



ПАСПОРТ
И ИНСТРУКЦИЯ ПО МОНТАЖУ

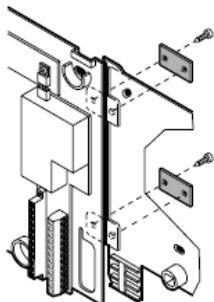
Санкт – Петербург
2015

1. Общая информация

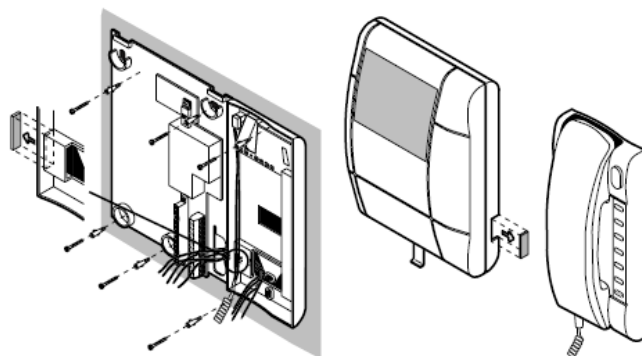
Монтажная панель 1732/92 применяется совместно с монитором 1732/40 в составе пульта консьержа 1083/40 системы 2Voice

2. Монтаж.

Закрепите пластины на монтажной панели и мониторе



Присоедините монитор к монтажной пластине и подключите разъемы



ГАРАНТИЙНЫЕ ОБЯЗАТЕЛЬСТВА

Компания-поставщик гарантирует стабильность всех технических характеристик устройства при соблюдении требований к его установке и эксплуатации в течение 12 месяцев от даты поставки оборудования. При отсутствии в паспорте отметки о дате поставки, гарантийный срок на устройство отсчитывается от даты его изготовления.

Ремонт устройства производится в сервисном центре Поставщика по адресу:

191123, г. Санкт-Петербург, ул. Фурштатская, д.33, пом.9Н.

Доставка оборудования до Сервисного центра Поставщика производится Покупателем.

Поставщик несет ответственность за качество устройства, а также за способность устройства сохранять свои технологические, технические и потребительские свойства в течение гарантийного срока, за исключением случаев, когда его выход из строя произошел по следующим причинам:

- нарушение требований по установке и эксплуатации устройства, изложенных в настоящей инструкции;
- ненадлежащая эксплуатация Покупателем и/или третьими лицами;
- внешнее механическое, тепловое или иное повреждающее воздействие;
- внешнее атмосферное воздействие и/или воздействие агрессивных сред, приведшее устройство к выходу из строя;
- любое вмешательство со стороны Покупателя и/или третьих лиц, включая выполнение несанкционированного ремонта.

« _____ » « _____ » 201__ г

«МП»