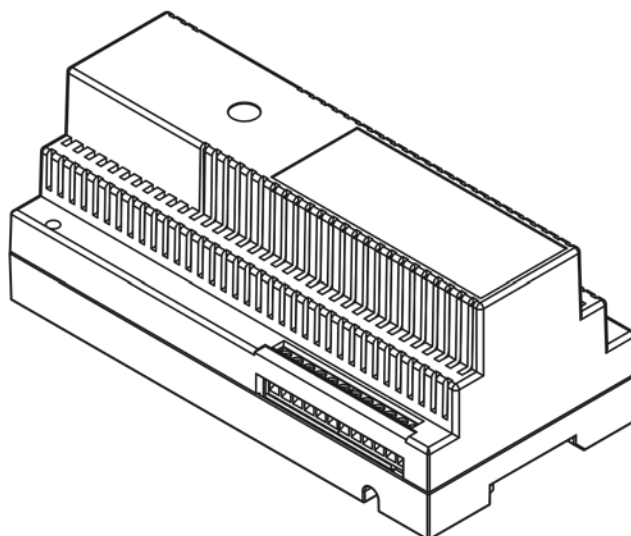


Концентратор для подключения 4 интерфейсов 1083/75 для системы 1083 2Voice:

1083/76



ПАСПОРТ И ИНСТРУКЦИЯ ПО МОНТАЖУ

Санкт – Петербург
2017

1. Общая информация

Концентратор 1083/76 предназначен для системы 2Voice и используется для увеличения максимального количества главных панелей вызова подключаемых в систему. Это устройство имеет следующие основные функции:

Позволяет создавать системы 2Voice содержащими от 5 до 16 главными панелями вызова;

Должен быть размещен между магистральными интерфейсами (1083/50) и интерфейсами для подключения главных панелей вызова (1083/75) внутри системы;

Имеет 4 выхода (OUT1 ÷ OUT4) для подключения к интерфейсам 1083/50;

Имеет 4 входа (IF1 ÷ IF4), которые должны быть подключены к выходам OUT1 в интерфейсах 1083/75; Должен питаться от блока питания 1083 / 20А.

Обратитесь к информации, содержащейся в описании системы 2Voice 1083 для ознакомления с для возможными конфигурациями системы.

Примечание:

Функция автоматического включения панели вызова на вызывающей станции по-прежнему доступна, за исключением только одной функции: она может быть активирована только на главной панели вызова, подключенной ко входу IF1.

2. Монтаж.

Концентратор 1083/76 может быть установлен в электрический шкаф на DIN-рейку (он занимает десять 18мм DIN модулей) или закреплен на стену с помощью болтов (не входит в комплект).

Клеммные панели могут быть доступны, когда электрическая панель открыта.

Описание клемм:

⊗] POWER	Питание
⊗		
⊗] OUT 1	Магистраль 1
⊗		
⊗] OUT 2	Магистраль 2
⊗		
⊗] OUT 3	Магистраль 3
⊗		
⊗] OUT 4	Магистраль 4
⊗		
⊗] POWER LINE	Питание магистрали
⊗		
⊗		
⊗] IF1	К 1083/75 номер 1
⊗		
⊗] IF 2	К 1083/75 номер 2
⊗		
⊗] IF 3	К 1083/75 номер 3
⊗		
⊗] IF 4	К 1083/75 номер 4

3. Технические данные

Питающее напряжение (POWER IN):	36-48 В пост. Тока
Температура:	- 5° - +45°C
Максимальное потребление тока (POWER LINE,	100 мА

POWER IN):

Потребление тока в режиме ожидания (POWER 40 мА

LINE, POWER IN):

ГАРАНТИЙНЫЕ ОБЯЗАТЕЛЬСТВА

Компания-поставщик гарантирует стабильность всех технических характеристик устройства при соблюдении требований к его установке и эксплуатации в течение 12 месяцев от даты поставки оборудования. При отсутствии в паспорте отметки о дате поставки, гарантийный срок на устройство отсчитывается от даты его изготовления.

Ремонт устройства производится в сервисном центре Поставщика по адресу:

191123, г. Санкт-Петербург, ул. Фурштатская, д.33, пом.9Н.

Доставка оборудования до Сервисного центра Поставщика производится Покупателем.

Поставщик несет ответственность за качество устройства, а также за способность устройства сохранять свои технологические, технические и потребительские свойства в течение гарантийного срока, за исключением случаев, когда его выход из строя произошел по следующим причинам:

- нарушение требований по установке и эксплуатации устройства, изложенных в настоящей инструкции;
- ненадлежащая эксплуатация Покупателем и/или третьими лицами;
- внешнее механическое, тепловое или иное повреждающее воздействие;
- внешнее атмосферное воздействие и/или воздействие агрессивных сред, приведшее устройство к выходу из строя;
- любое вмешательство со стороны Покупателя и/или третьих лиц, включая выполнение несанкционированного ремонта.

« _____ » « _____ » 201__ г

«МП»