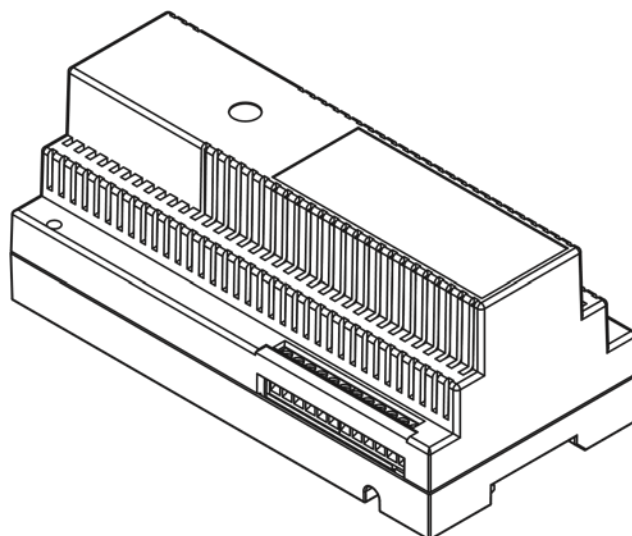


Магистральный интерфейс для системы 1083 2Voice:

1083/50



ПАСПОРТ И ИНСТРУКЦИЯ ПО МОНТАЖУ

Санкт – Петербург
2015

1. Общая информация

Магистральный интерфейс 1083/50 предназначен для системы 2Voice. Он используется, чтобы разделить магистраль на несколько магистральных сетей или для подключения нескольких независимых магистралей (максимум 32) в системе. Один магистральный интерфейс управляет одной магистралью и поддерживает подключение до двух панелей вызова.

Обратитесь к информации, содержащейся в описании системы 2Voice 1083 для ознакомления с для возможными конфигурациями системы.

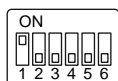
2. Монтаж.

Магистральный интерфейс 1083/50 может быть установлен в электрический шкаф на DIN-рейку (он занимает десять 18мм DIN модулей) или настенное крепление с помощью болтов (не входит в комплект). Клеммные панели могут быть доступны, когда электрическая панель открыта.

Описание клемм:

⊗] z	Терминатор линии
⊗] LINE IN	Линейный вход
⊗] LINE OUT	Линейный выход
⊗] IN0	Панель вызова
⊗] IN1	Панель вызова
⊗] POWER	Питание магистрали и панелей вызова
⊗] AUX	Вспомогательные контакты для открывания двери
⊗] LINE 1	Магистраль 1
⊗] LINE 2	Магистраль 2
⊗] LINE 3	Магистраль 3
⊗] LINE 4	Магистраль 4

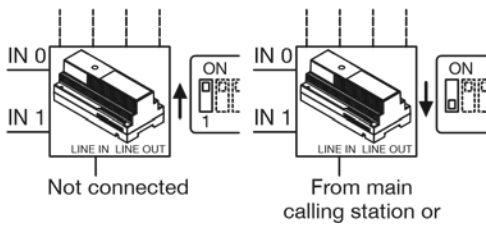
3. Конфигурирование.



По умолчанию переключатели DIP установлены следующим образом:

DIP 1= ВКЛ DIP 2= ВЫКЛ DIP 3= ВЫКЛ DIP 4= ВЫКЛ DIP 5= ВЫКЛ DIP 6= ВЫКЛ

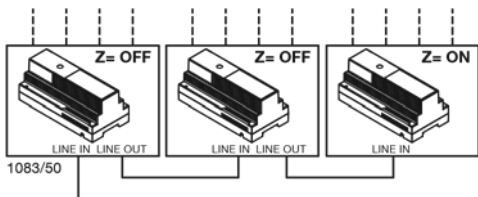
DIP 1: установите в положение ВЫКЛ, если есть устройства подключенные к клеммам LINE IN.



DIP 2 - 6: эти переключатели используются для программирования номера магистрали и должны быть установлены в соответствии с Таблицей, показанной в системной брошюре.

4. Установка перемычек терминирования линии

Перемычки Z по умолчанию установлены на всех блоках 1083/50. Удалите перемычку, чтобы убрать окончание линии. Перемычки должны быть установлены во всех устройствах, расположенных в конце линии, то есть, когда линия присутствует на LINE IN, и отсутствует на LINE OUT.



От блока 1083/75 или главной панели вызова

AUX

Клеммы AUX замыкаются на 1 секунду, когда блок 1083/50 получает команду на открывание двери от абонентского устройства, при нажатии абонентом кнопки ☎.

5. Технические данные

Питающее напряжение (POWER):	36-48 В пост. Тока
Потребляемый ток:	30 мА, макс. Ток – 100мА
Температура:	- 5° - +45°С
Контакт открывания дверей AUX:	
- максимальное коммутируемое напряжение:	60 V
- максимальный переключаемый ток:	100 мА

ГАРАНТИЙНЫЕ ОБЯЗАТЕЛЬСТВА

Компания-поставщик гарантирует стабильность всех технических характеристик устройства при соблюдении требований к его установке и эксплуатации в течение 12 месяцев от даты поставки оборудования. При отсутствии в паспорте отметки о дате поставки, гарантийный срок на устройство отсчитывается от даты его изготовления.

Ремонт устройства производится в сервисном центре Поставщика по адресу:

191123, г. Санкт-Петербург, ул. Фурштатская, д.33, пом.9Н.

Доставка оборудования до Сервисного центра Поставщика производится Покупателем.

Поставщик несет ответственность за качество устройства, а также за способность устройства сохранять свои технологические, технические и потребительские свойства в течение гарантийного срока, за исключением случаев, когда его выход из строя произошел по следующим причинам:

- нарушение требований по установке и эксплуатации устройства, изложенных в настоящей инструкции;
- ненадлежащая эксплуатация Покупателем и/или третьими лицами;
- внешнее механическое, тепловое или иное повреждающее воздействие;
- внешнее атмосферное воздействие и/или воздействие агрессивных сред, приведшее устройство к выходу из строя;
- любое вмешательство со стороны Покупателя и/или третьих лиц, включая выполнение несанкционированного ремонта.

« _____ » « _____ » 201__ г

«МП»