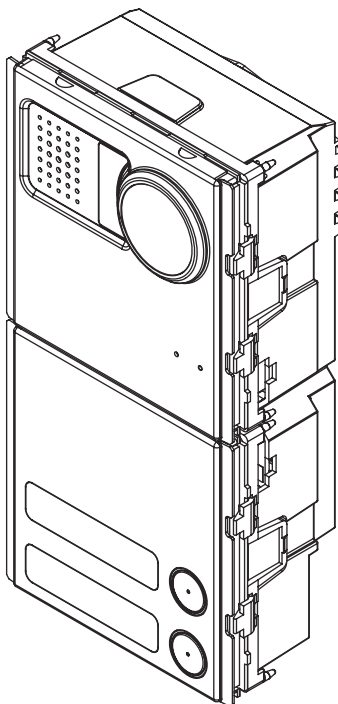


**ПАНЕЛЬ
ВЫЗОВА
С ЦВЕТНОЙ ТЕЛЕКАМЕРОЙ**

1060/78

ПАСПОРТ



1 ОПИСАНИЕ

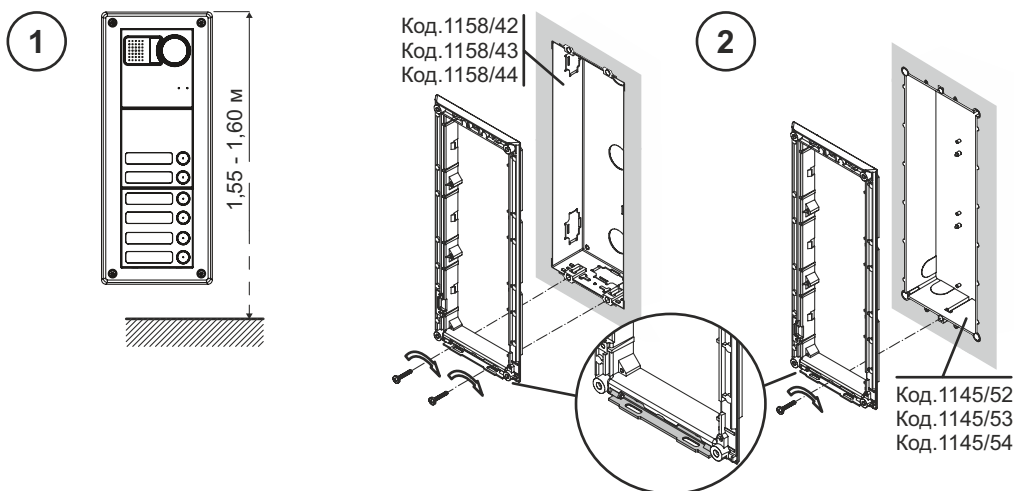
Панель вызова с цветной телекамерой 1060/78 является вандалозащищённой малоабонентской IP-панелью вызова из нержавеющей стали с двумя клавишами вызова для систем 1039 IPerVoice и 1060 IPerCom.

Основные характеристики панели:

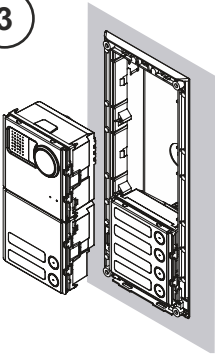
- Панель выполнена в формфакторе 2-х модулей Sinthesi Steel
- Управление электрическим замком: импульсом разряда емкости (SE+; SE). Для использования с электромагнитным замком необходима комплектация реле P-12.
- Контакты управления автоматикой или замком ворот (SE2).
- Контакты подключения кнопки "Выход".
- Контакты подключения магнитоконтактного датчика положения двери.
- Контакты подключения аудиомодуля для работы со слуховыми устройствами.
- Порт RJ45 Ethernet для подключения к IP сети системы с питанием PoE.
- Может комбинироваться с дополнительными клавишными модулями (до 30 клавиш).
- Обеспечивает электропитание подсветки дополнительных клавишных модулей
- 2 разъёма внешнего электропитания подсветки дополнительных клавишных модулей.
- CCD цветная телекамера с широкоугольной линзой.
- 2 клавиши вызова.
- Контакты подключения внешней телекамеры (вместо встроенной).
- Поддерживает работу с генератором голосовых сообщений и модулем индикации вызова.

2 УСТАНОВКА

- Установите модуль на высоте, указанной на рисунке (1).
- Установите рамку-держатель на монтажной коробке (2).
- Установите модули в рамку-держателе (3).
- Поверните рамку-держатель и подключите провода (4).
- Закройте рамку-держатель (5).
- Установите таблички с именами (6).
- Закрепите декоративную рамку (7).



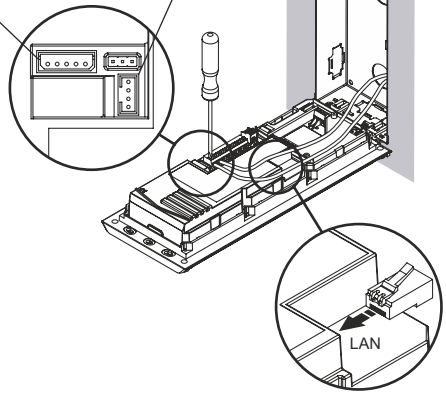
3



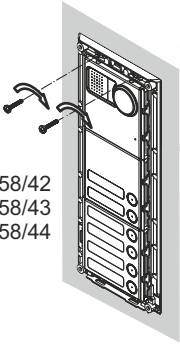
4

EXP
Разъём для
модуля
расширения
Код. 1158/82 - /84

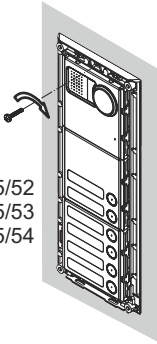
I2C
DIGITAL CONNECTOR
Разъём для модуля
голосовых сообщений
и индикации Код. 1158/47



5

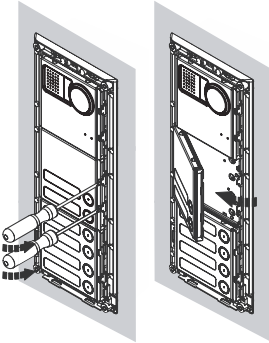


Код.1158/42
Код.1158/43
Код.1158/44



Код.1145/52
Код.1145/53
Код.1145/54

6

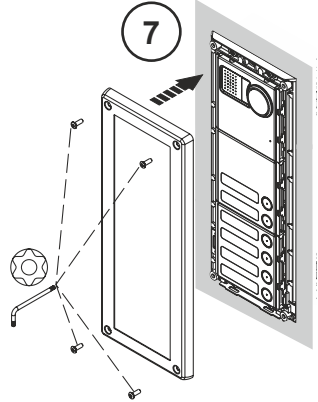


Прозрачная
табличка




Табличка
для имени

7



3 НАЗНАЧЕНИЕ КОНТАКТОВ

⊗	SE+	}	Контакты управления электромеханическим замком	}	SE2
⊗	SE-				
⊗	C	Общий контакт реле управления замком			
⊗	NC	Нормально-замкнутый контакт реле			
⊗	NO	Нормально-разомкнутый контакт реле			
⊗	V-	}	Контакты подключения локального источника питания		
⊗	V+				
⊗	ILL	Контакты подключения подсветки дополнительных кнопок			
⊗	PA	Контакты подключения кнопки "Выход"			
⊗	SP	Контакты подключения магнитоконтактного датчика положения двери			
⊗	V5	Земля видеосигнала внешней камеры			
⊗	V3	Видеосигнал внешней камеры			
⊗	AD/ILA	Контакты подключения устройства поддерживающего слуховые аппараты арт. 1158/48			
EXP	Разъем подключения модуля расширения код. 1083/17				
LAN	Ethernet разъем для подключения к локальной сети RJ45 с питанием PoE				
I2C DIGITAL CONNECTOR	Разъем для модуля голосовых сообщений и подсветки арт. 1158/47				

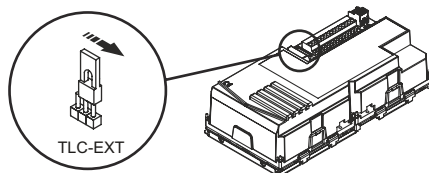
 *Дополнительная информация указана в инструкциях к подключаемым модулям.*

Информация о кабельных дистанциях содержится в руководстве к системе.

4 ПОДКЛЮЧЕНИЕ ВНЕШНЕЙ ТЕЛЕКАМЕРЫ

Вместо встроенной телекамеры можно использовать внешнюю, подключаемую к контактам V3, V5.

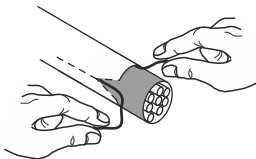
Чтобы задействовать внешнюю телекамеру установите переключку TLC-EXT, как показано.



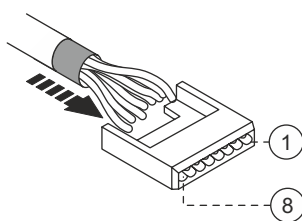
5 ПОДКЛЮЧЕНИЕ

При подключении оборудования следуйте рекомендациям руководства для системы в части максимальных кабельных дистанций и настройки её компонентов.

- Снимите изоляционную оболочку, потянув за две нити, чтобы облегчить размещение провода внутри монтажной коробки.

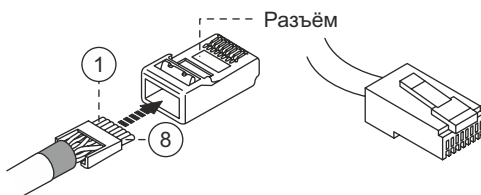
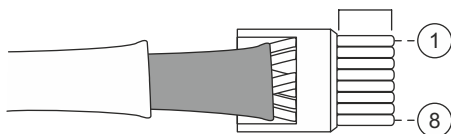


- Вставьте кабель в направляющую, соблюдая указанную цветовую кодировку (стандарт T568B).




Номер провода	Цвет провода	Номер провода	Цвет провода
1	Бело-оранжевый	5	Бело-синий
2	Оранжевый	6	Зелёный
3	Бело-зелёный	7	Бело-коричневый
4	Синий	8	Коричневый

- Обрежьте выступающие из направляющей провода, оставив примерно 5мм; вставьте направляющую в штекер и обожмите штекер специальным инструментом.



 Убедитесь, что серая оболочка остается внутри штекера.

 Данный тип соединения не обеспечивает двойную изоляцию.

6 ТЕХНИЧЕСКИЕ ХАРАКТЕРИСТИКИ

Максимальное расстояние до электромеханического замка управляемого импульсом: $\leq 100\text{м}$ при использовании кабеля с сечением жил $1,5\text{мм}^2$

НАПРЯЖЕНИЕ ПИТАНИЯ И ПОТРЕБЛЕНИЕ НА КОНТАКТАХ V+ / V-

Напряжение питания: = 44-57В
Макс. потребление (видео вызов) = 48В: 200мА
Макс. потребление (состояние ожидания) = 48В: 140мА
Диапазон рабочих температур: -25°C - +50°C

ХАРАКТЕРИСТИКИ КОНТАКТОВ РЕЛЕ NC, C, NO:

Максимальное коммутируемое напряжение: 30В
Максимальный коммутируемый ток: 3,5А
Максимальная коммутируемая нагрузка: 40ВА, 25Вт

МОЩНОСТЬ КОНТАКТОВ РЕЛЕ УПРАВЛЕНИЯ АВТОМАТИКОЙ ВОРОТ (SE2):

Максимальное коммутируемое напряжение: 30В
Максимальный коммутируемый ток: 250мА

Макс. расстояние до кнопки "Выход" (кабель с сечением $0,5\text{мм}^2$): 25м
Макс. расстояние до магнитоконтактного датчика (кабель с сечением $1,5\text{мм}^2$): 50м

7 ГАРАНТИЙНЫЕ ОБЯЗАТЕЛЬСТВА

ЗАО Урмет Интерком гарантирует работоспособность и стабильность всех технических характеристик устройства при соблюдении требований к установке и эксплуатации в течение 12 месяцев с даты продажи. Поставщик не несет ответственность в случаях, когда выход оборудования из строя произошел по следующим причинам:

- нарушение требований по установке и эксплуатации устройства, изложенных в
- настоящей инструкции;
- ненадлежащая эксплуатация Покупателем и/или третьими лицами;
- внешнее механическое, тепловое или иное повреждающее воздействие;
- внешнее атмосферное воздействие и/или воздействие агрессивных сред;
- любое вмешательство со стороны Покупателя и/или третьих лиц, включая
- выполнение несанкционированного ремонта.

Дефектовка и ремонт оборудования производится в сервисном центре по адресу ЗАО Урмет Интерком. Доставка оборудования до сервисного центра осуществляется покупателем.

Отметки установщика: _____ Дата сдачи оборудования в эксплуатацию: « _____ » _____ 20__ г.

ЗАО УРМЕТ ИНТЕРКОМ

Представитель URMET S.p.A. в России

САНКТ-ПЕТЕРБУРГ, 191123, ул. Фурштатская, 33, офис 8Н

тел.: +7 (812) 441-30-41

e-mail: spb@urmet.ru

МОСКВА, 127055, ул. Лесная, 43

тел.: +7 (499) 973-12-00

e-mail: msk@urmet.ru

Поддержка ONLINE: (812) 441-32-83 • (499) 922-88-21

www.urmet.ru