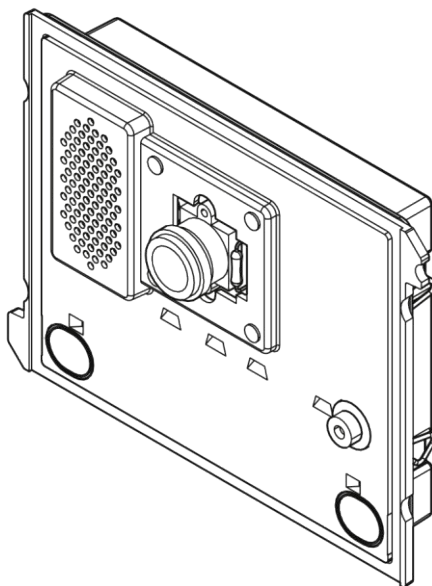


**МОДУЛЬ ПЕРЕГОВОРНОГО
УСТРОЙСТВА ДЛЯ СИСТЕМЫ
URMET 1060 IPERCOM**

1060/48



ПАСПОРТ

ПРЕДУПРЕЖДЕНИЕ! Для функционирования устройства строго необходимо, чтобы версия микропрограммного обеспечения системы Irgcom была 2.0.0 или выше. Обновление версии прошивки системы Irgcom доступно на сайте Urmet в разделе «Скачать / Программное обеспечение».

1. ВВЕДЕНИЕ

Устройство можно использовать:

1. В качестве модуля с кнопками прямого вызова абонентов;
2. В качестве многоабонентской панели вызова в сочетании с модулем дисплея Ref. 1168/1. Подключение к модулю дисплея с помощью кабеля USB, поставляемого с модулем дверного модуля IP (Ref. 1060/48).

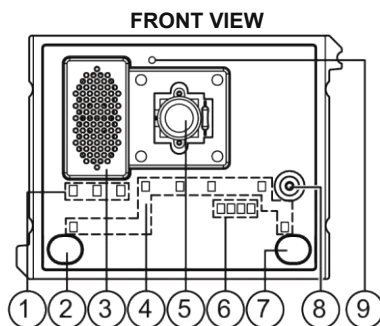
2. ОБЩИЕ ДАННЫЕ

Модуль переговорного устройства 1060/48 предназначен для системы Irgcom. Имеет одномодульную конструкцию серии 1168 и снабжен:

- Двумя кнопки вызова;
- Индикацией состояния системы (DDA);
- Широкоугольной цветной камерой со светодиодной подсветкой;
- Питание POE;
- Подключение к локальной сети с помощью специального разъема или через адаптер RJ45, поставляемый с продуктом, который будет использоваться в случае, если невозможно вставить жесткие провода непосредственно в разъем внешнего блока.

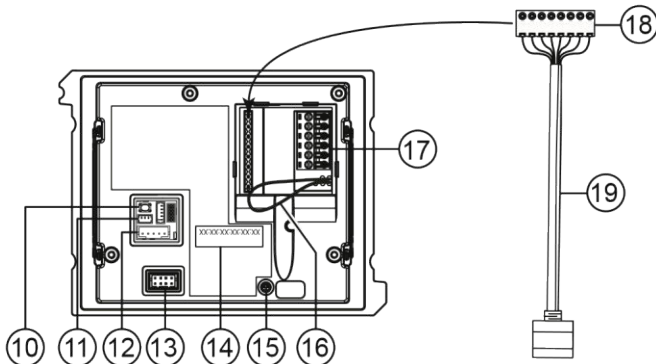
ПРЕДУПРЕЖДЕНИЕ! Если используется адаптер RJ45, установка возможна только в режиме заподлицо.

3. ОПИСАНИЕ



1. Светодиод DDA (см. Пункт «ВКЛЮЧЕНИЕ СВЕТОДИОДА DDA»);
2. Кнопка вызова «ПОЛЬЗОВАТЕЛЬ 0»;
3. Динамик;
4. Светодиодный индикатор именной таблички и кнопки кнопки;
5. Камера;
6. Светодиодное освещение камеры;

7. Кнопка вызова «ПОЛЬЗОВАТЕЛЬ 1»;
8. Микрофон;
9. Датчик сумерек для автоматического включения подсветки именной таблички. REAR VIEW



1. Кнопка перезагрузки / сброса к настройкам по умолчанию (СБРОС);
2. Разъем для слухового аппарата (ILA) Арт. 1168/48;
3. USB-разъем для подключения к дисплейному модулю 1168/1;
4. Разъем для подключения модуля (OUT);
5. Наклейка с MAC-АДРЕСОМ устройства;
6. Триммер для регулировки громкости динамика (RV1);
7. Переключатель для подключения датчика состояния двери;
8. Клеммная колодка;
9. Разъем POE для подключения к локальной сети;
10. Адаптер RJ45 для подключения к разъему POE.

4. ОПИСАНИЕ КЛЕММ

- ⊗
- ⊗] PA Контакты для подключения кнопки выхода
- ⊗
- ⊗] SE2 Реле управления воротами
- ⊗ SE - Подключение электромеханического замка (емкостной разряд) минус
- ⊗ SE + Подключение электромеханического замка (емкостной разряд) плюс

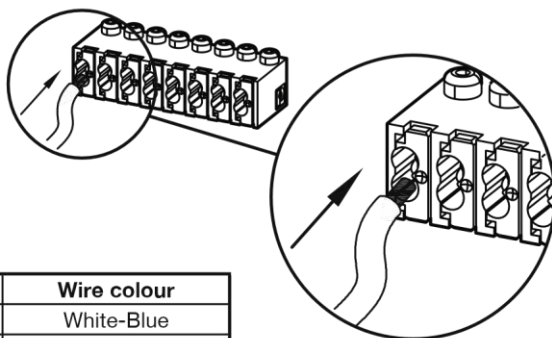
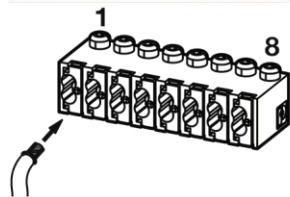
5. ИНСТРУКЦИИ ПО ПОДКЛЮЧЕНИЮ ЛОКАЛЬНОЙ СЕТИ БЕЗ ИСПОЛЬЗОВАНИЯ РАЗЪЕМА RJ-45

Снимите адаптер RJ45 (19) с разъема POE (18).


Удалите изоляционную оболочку кабеля CAT5 / CAT5E (с жесткими проводами) минимум на 40 мм.


Зачистите проводники не более чем на 6 мм. Вставьте провода в коннектор 18 в соответствии со

 Pressing the orange clips on the terminal block with a screwdriver makes it easier to insert the conductors into the terminal block.

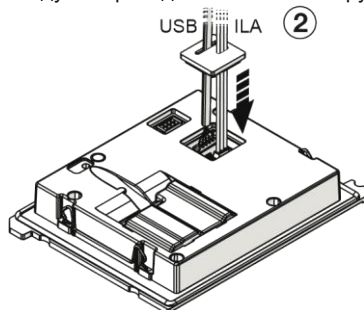
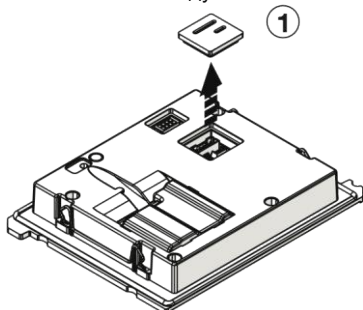


Wire No.	Wire colour	Wire No.	Wire colour
1	White-Orange	5	White-Blue
2	Orange	6	Green
3	White-Green	7	White-Brown
4	Blue	8	Brown

 Wires with cross-section area of 0.5 mm² or larger must comply with IEC 60332-1-2; wires with cross section area smaller than 0.5 mm² must comply with IEC 60332-2-2.

 Refer to the instructions contained in the system manual for maximum distances and configuration ЦВЕТОВЫМ КОДОМ (T568B).

Чтобы вставить кабель USB, при использовании модуля дисплея и кабеля ILA, при использовании модуля ILA и синтеза голоса следуйте приведенным ниже инструкциям.



6. НАСТРОЙКА УСТРОЙСТВА

Обратитесь к техническому руководству системы в области Руководства для настройки устройства на www.urmet.com.

Рекомендуется удалить этикетку с QR-кодом на крышке клеммной колодки на задней панели устройства и поместить ее на пленку передней панели, чтобы можно было сканировать QR-код во время настройки.

7. ВОЗВРАТ К ЗАВОДСКИМ НАСТРОЙКАМ

Нажмите кнопку RESET (10) один раз на короткое время, чтобы перезагрузить устройство.

Светодиоды (1) мигнут один раз, подтверждая операцию.


Быстро нажмите кнопку RESET (10) пять раз подряд (с интервалом менее 1 секунды), чтобы восстановить настройки по умолчанию и отменить все сделанные настройки. Светодиоды (1) мигнут 5 раз, подтверждая работу.


8. РЕГУЛИРОВКА ГРОМКОСТИ ДИНАМИКА

Объемы откалиброваны по умолчанию, поэтому в большинстве случаев регулировка не требуется. При необходимости отрегулируйте громкость динамика (15) отверткой.


9. DDA - ИНДИКАЦИЯ СОСТОЯНИЯ СИСТЕМЫ


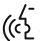
The system state is shown by the following indications which appear on the door unit front: a)

call in progress: LED  on green and voice message "CALL IN PROGRESS"

b) line engaged: LED  on red and voice message "THE LINE IS BUSY"

c) off-hook waiting time expired: voice message "THE USER IS NOT ANSWERING";

d) conversion in progress: LED  on orange;

e) conversation paused by the switchboard: LED  on green and LED  flashing orange.

f) door open: LED  green and "THE DOOR IS OPEN" voice message.

10. УПРАВЛЕНИЕ ЗАМКОМ ДВЕРИ

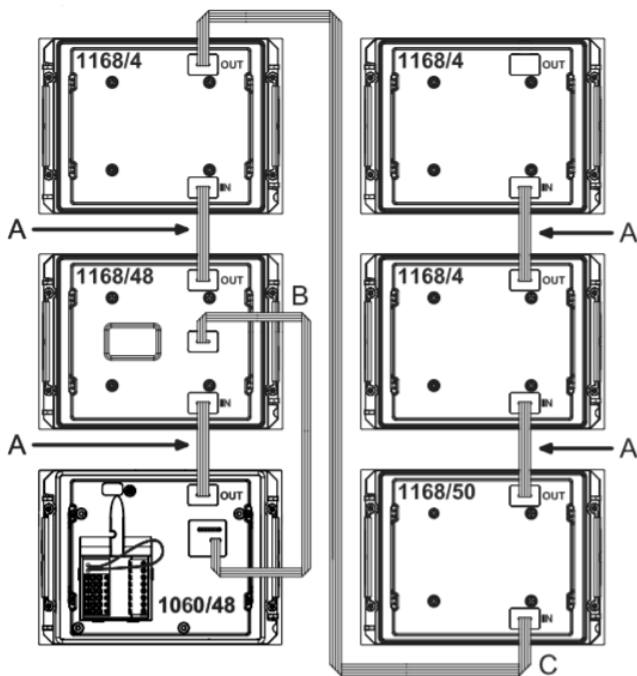
- Дверной блок имеет два терминала для управления замком пешеходной двери (SE + и SE-). Электрозамок срабатывает в следующих случаях: всякий раз, когда нажата кнопка выхода (клеммы PA, CT);
- при получении команды открытия двери с квартирной станции в соответствии с конфигурацией («бесплатно» или «конфиденциально»).

11. УПРАВЛЕНИЕ ВОРОТАМИ

Модуль имеет две клеммы (SE2), подключенные к контактам нормально открытого реле, которое может использоваться для управления блоком управления открыванием ворот (*). Реле срабатывает в течение 1 секунды после получения команды открытия гаражных ворот в соответствии с режимом работы («свободный» или «конфиденциальность») в качестве дверного замка.

(*) Реле НЕ подходит для управления прямыми силовыми нагрузками и может использоваться только как реле управления.

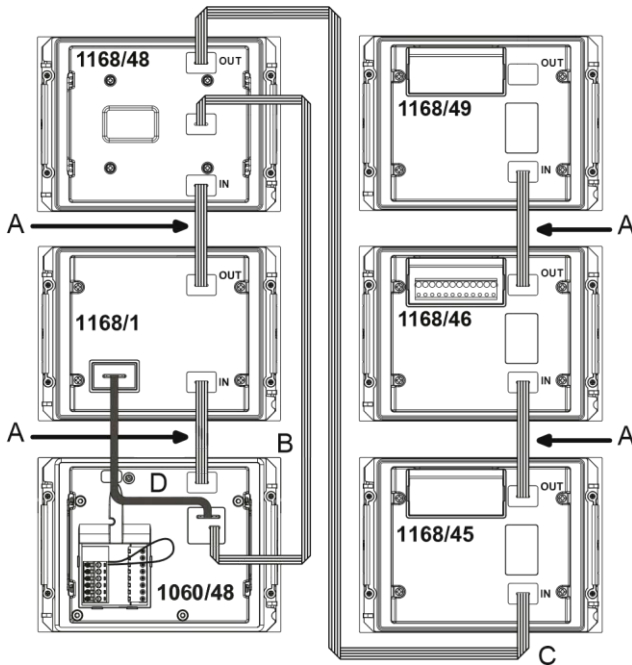
12. ПРИМЕР ПОДКЛЮЧЕНИЯ



A

Кабель длиной 8 см / 3,1 дюйма в комплекте с кнопочным модулем с блоком расширения Арт. 1168/4 и 1168/8 модуля ILA и синтеза речи Ref. 1168/48 и модуля номера двери Арт. 1168/50.

B	Кабель 82 см / 32,2 дюйма в комплекте с ILA и модулем синтеза голоса Арт. 1168/48.
C	Кабель длиной 38 см / 14,9 дюйма с двухмодульной рамкой Арт. 1168/62 и с корпусом с двухмодульной рамкой Арт. 1168/312.
	Кабель длиной 58 см / 22,8 дюйма с 3-4 модульной рамкой Арт. 1168/63 или 1168/64) и однорядных корпусов с трех- или четырехмодульной рамкой (Арт. 1168/313 или 1168/314).



A	Кабель длиной 8 см / 3,1 дюйма в комплекте с кнопочным модулем с блоком расширения Арт. 1168/4 и 1168/8 модуля ILA и синтеза речи Ref. 1168/48 и модуля 1168/50.
B	Кабель 82 см / 32,2 дюйма в комплекте с ILA и модулем синтеза голоса Арт. 1168/48.
C	Кабель длиной 38 см / 14,9 дюйма с двухмодульной рамкой Арт. 1168/62 и с корпусом с двухмодульной рамкой Арт. 1168/312.
	Кабель длиной 58 см / 22,8 дюйма с трех- или четырехмодульной рамкой 1168/63 или 1168/64) и однорядных корпусов с трех- или четырехмодульной рамкой (Арт. 1168/313 или 1168/314).
D	USB-кабель длиной 13 см, входящий в комплект блока IP (Арт. 1060/48).

14. СПЕЦИФИКАЦИЯ

Напряжение питания POE:	37÷54 V ⚡
Потребляемый ток @ 48V	
Режим ожидания:	< 40 mAcc
Рабочий режим:	< 270 mAcc
Максимальная дистанция LAN :	100 m with CAT5 cable
Размеры (WxHxD):	119 x 89 x 32 mm
Рабочая температура:	-20 °C ÷ + 50 °C