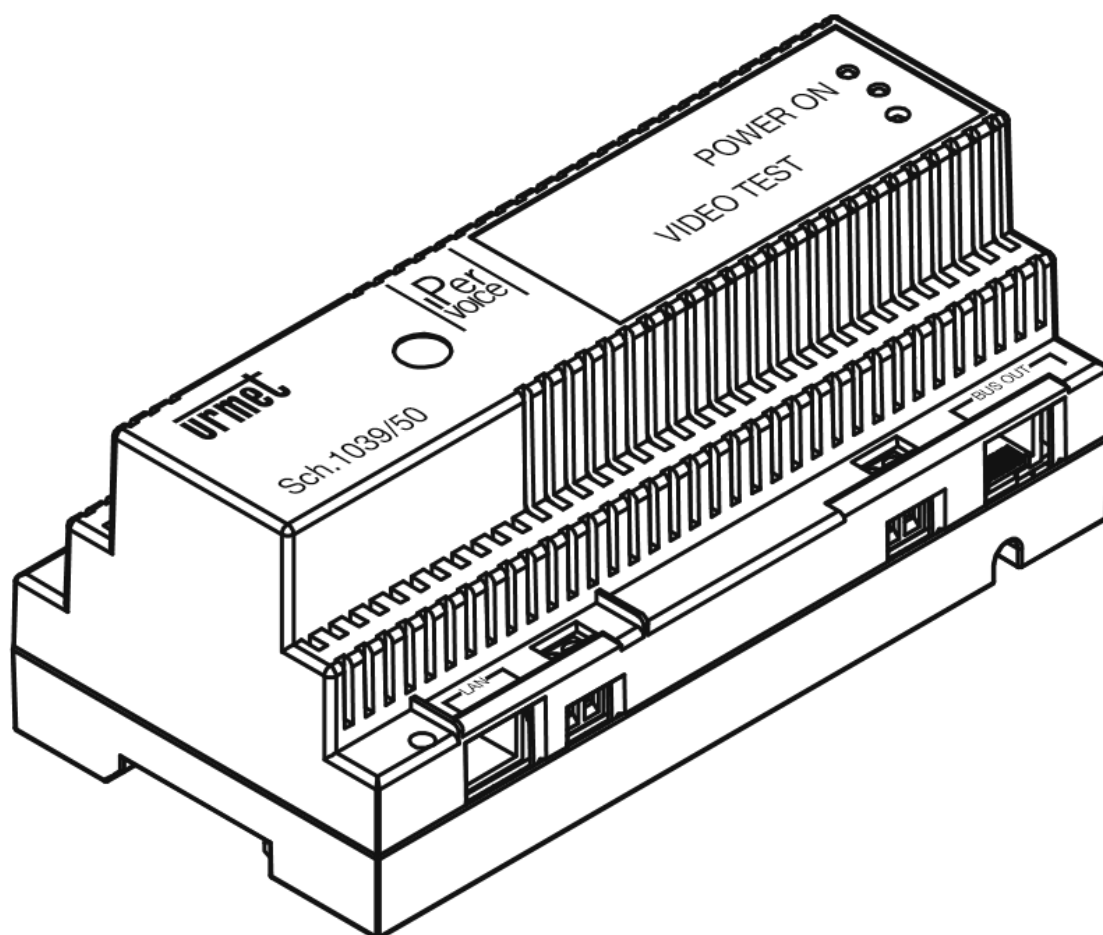


Шлюз IP CAT5

1039/50
ПАСПОРТ

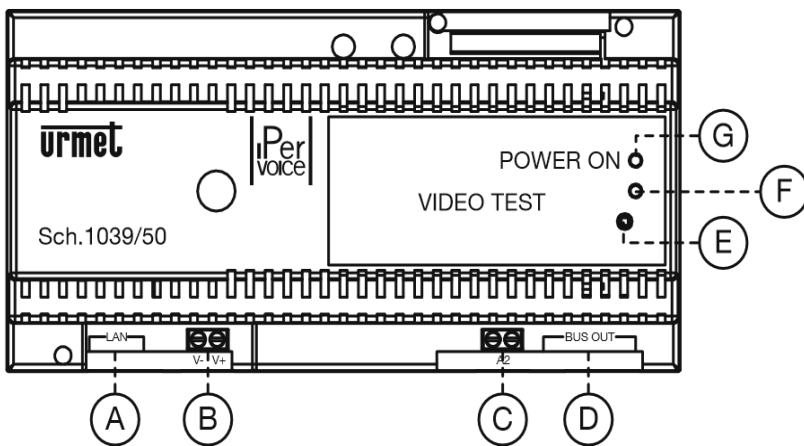


ОБЩИЕ СВЕДЕНИЯ

Блок 1039/50 предназначен для использования только в системе Ipervoice. Шлюз используется для сопряжения между локальной сетью (Ethernet-PoE) и аналоговой магистралью.

Функции:

- Питание по (PoE).
- Подключение магистрали к линии Ethernet для передачи цифровых данных, аудио и видео.
- Цифро-аналоговое и аналогово-цифровое преобразование аудиосигнала.
- Цифро-аналоговое преобразование видеосигнала.
- Активация проверки калибровки видеосигнала.



- A. RJ45 коннектор для Ethernet (PoE) через CAT5 кабель (LAN).
B. Дополнительное питание (V-; V+).
C. Дополнительный вход аудио сигнала (A2).
D. RJ45 разъем для подключения магистрали питание магистрали по кабелю CAT5 (BUS OUT).
E. Кнопка калибровки видеосигнала
F. Красный мигает – тест видео вкл., Красный горит – ошибка данных в магистрали
G. Зеленый – питание вкл.

ТЕХНИЧЕСКИЕ ХАРАКТЕРИСТИКИ

Ток потребления 150 мА
Внешний источник питания (если нет POE) 44-57 В постоянного тока
Диапазон рабочей температуры: -5 до +45°C
180 x 75 x 90 mm (10 модулей DIN)
Вес 450 гр
Относительная влажность при эксплуатации: не более 90%, без выпадения конденсата

УСТАНОВКА И МЕРЫ ПРЕДОСТОРОЖНОСТИ

Обратитесь к инструкциям, содержащимся в руководстве системы для прокладки проводов, определения максимального расстояния и операций конфигурации.

Корпус может быть использован как при монтаже на DIN-рейку так и для настенного монтажа с помощью винтов.

Используйте разъемы RJ45, вставьте провода в с учетом стандарта T568B.

- Не устанавливайте устройство в местах, где возможно попадание на него атмосферных осадков, или в местах с высокой влажностью. Не допускайте попадания внутрь устройства влаги или посторонних предметов. В случае если это произошло, отключите устройство и свяжитесь с квалифицированными специалистами.
- Никогда не вскрывайте устройство. При возникновении неполадок свяжитесь с квалифицированными специалистами или официальным сервисным центром.
- Для предотвращения поражения электрическим током или повреждения устройства не прикасайтесь к устройству влажными руками.
- Не используйте устройство, если оно упало, или если поврежден внешний корпус. При использовании поврежденного устройства высок риск коротких замыканий. Свяжитесь с продавцом или официальным сервисным центром.
- Для предотвращения перегрева устройства располагайте его в местах, обеспечивающих свободную циркуляцию воздуха через отверстия в корпусе. Не располагайте поблизости нагревательные приборы. Избегайте попадания прямых солнечных лучей.

ГАРАНТИЙНЫЕ ОБЯЗАТЕЛЬСТВА

Компания-поставщик гарантирует стабильность всех технических характеристик устройства при соблюдении требований к установке и эксплуатации. В течение 12 месяцев от даты поставки оборудования Поставщик обязуется бесплатно производить ремонт неисправного оборудования. При отсутствии в паспорте даты продажи, гарантийный срок считается от даты изготовления.

Ремонт производится в гарантийной мастерской Поставщика по адресу:

191123, г. Санкт-Петербург, ул. Фурштатская, д.33, пом.8Н.

Доставка оборудования до гарантийной мастерской производится покупателем.

Основания для прекращения гарантийных обязательств:

- Нарушение настоящей Инструкции;
- Наличие механических повреждений, повлекших выход из строя оборудования;
- Наличие следов воздействия на оборудование воды или агрессивных веществ;
- Наличие следов вмешательства в схему оборудования.

Дата поставки « ____ » « _____ » 20__ г

САНКТ-ПЕТЕРБУРГ

191123, Фурштатская ул., дом 33, офис 8 Н – 9Н
Тел./факс: (812) 441-3283, 441-3041
e-mail: spb@urmet.ru

Поддержка ONLINE:

(495) 974-3065

www.urmet.ru

МОСКВА

127055, ул. Лесная, дом 43
Тел./факс: (499) 973-1981,
978-5163
e-mail: msk@urmet.ru