

# СИСТЕМНЫЙ IP СЕРВЕР 1039/1



## ПАСПОРТ

Санкт-Петербург

2018

---

**САНКТ-ПЕТЕРБУРГ**

191123, Фурштатская ул., дом 33, офис 8 Н – 9Н  
Тел./факс: (812) 441-3283, 441-3041  
e-mail: spb@urmet.ru

**Поддержка ONLINE:**

(495) 974-3065

[www.urmet.ru](http://www.urmet.ru)

**МОСКВА**

127055, ул. Лесная, дом 43  
Тел./факс: (499) 974-1981, 978-5163  
e-mail: msk@urmet.ru

# 1. ОБЩИЕ СВЕДЕНИЯ

Системный IP сервер предназначен для работы в составе IP-системы видеодомофонной связи Urmet 1039 Ipervoice. Сервер обеспечивает функции управления системой, взаимодействия ее компонентов, хранения конфигурации системы, настроек оборудования и пользовательских данных.

## ОСНОВНЫЕ ХАРАКТЕРИСТИКИ СИСТЕМНОГО IP СЕРВЕРА

- процессор Intel Atom 1.8, ГГц, 2 Gb оперативной памяти, 4Гб твердотельный жесткий диск;
- 2 RJ-45 Ethernet порта для подключения к IP-сети;
- 4 USB порта (резерв для последующего расширения функциональности системы);
- встроенный DHCP-сервер для автоматического присвоения IP-адресов компонентам системы;
- встроенный WEB-сервер для конфигурации системы;
- напряжение питания: ~100-220В, 50-60Гц (внешний блок питания в комплекте с выходным напряжением =12В, 5А);
- диапазон рабочих температур: от -10° до +55°;
- размеры: 172 (Ш) x 55 (В) x 114 мм (Г).

## КОМПЛЕКТНОСТЬ

- системный IP сервер;
- блок питания =12В, 5А;
- компакт-диск с программным обеспечением;
- сетевой кабель UTP Cat-5 (не экранированная витая пара категории 5) для подключения системного IP сервера к IP-сети системы.

## ПРИМЕЧАНИЕ:

Состав комплекта может быть изменён производителем без предварительных уведомлений.

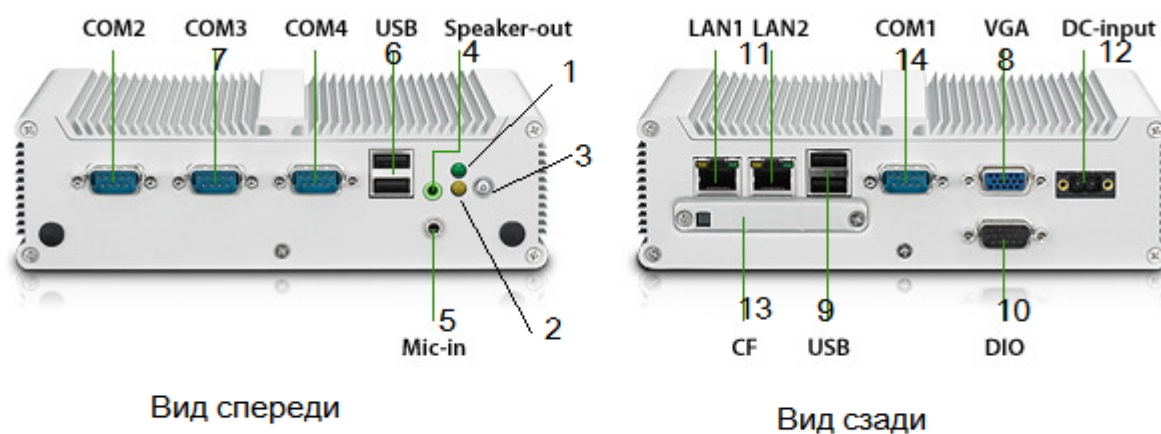
## МЕРЫ ПРЕДОСТОРОЖНОСТИ

- Используйте только источник питания, входящий в комплект. Перед подключением источника питания с сеть проверьте соответствие напряжения в точке подключения.
- Не выдёргивайте кабель питания за провод для отключения устройства от питающей сети.
- Обязательно выключайте устройство, перед тем как отключить питание. Данная операция не может быть выполнена в то время, когда системный IP сервер находится в режиме записи или, когда производится конфигурация системы. Для исключения возможности повреждения данных на жёстком диске перед отключением питания устройства закончите конфигурацию системы и дождитесь окончания записи на диск.
- Не устанавливайте устройство в местах, где возможно попадание на него атмосферных осадков, или в местах с высокой влажностью. Не допускайте попадания внутрь устройства влаги или посторонних предметов. В случае если

это произошло, отключите устройство и свяжитесь с квалифицированными специалистами.

- Никогда не вскрывайте устройство. При возникновении неполадок свяжитесь с квалифицированными специалистами или официальным сервисным центром.
- Для предотвращения поражения электрическим током или повреждения устройства не прикасайтесь к устройству влажными руками.
- Не используйте устройство, если оно упало, или если повреждён внешний корпус. При использовании повреждённого устройства высок риск коротких замыканий. Свяжитесь с продавцом или официальным сервисным центром.
- Для предотвращения перегрева устройства располагайте его в местах, обеспечивающих свободную циркуляцию воздуха через отверстия в корпусе. Не располагайте поблизости нагревательные приборы. Избегайте попадания прямых солнечных лучей.
- Для предотвращения потери данных конфигурации системы проводите резервное копирование данных системного IP сервера после каждого внесения изменений в конфигурацию системы. URMET не несёт ответственности в случае потери данных вследствие неправильной эксплуатации устройства..

## 2. ОПИСАНИЕ УСТРОЙСТВА



### Вид спереди.

1. Индикатор питания устройства.
2. Индикатор активности жесткого диска.
3. Кнопка принудительного включения/выключения устройства.
4. Разъем для подключения устройства воспроизведения звука (в системе видеодомофонной связи не используется).
5. Разъем для подключения устройства микрофона (в системе видеодомофонной связи не используется).
6. Разъемы для подключения USB-устройств (резерв для последующего расширения функциональности системы).
7. Разъемы последовательных портов COM2, COM3, COM4 (в системе видеодомофонной связи не используется).

## **Виз сзади.**

8. Разъем VGA для подключения монитора (используется только при проведении сервисного обслуживания устройства в сервисном центре).
9. Разъемы для подключения USB-устройств (резерв для последующего расширения функциональности системы).
10. Разъем DIO (не используется)
11. Разъемы RJ-45 для подключения устройства к IP-сети.
12. Разъем питания устройства от внешнего блока питания (входит в комплект).
13. Слот для карты расширения (не используется)
14. Порт COM1 (не используется)

## **3. ОСНОВНЫЕ НАСТРОЙКИ**

### **ВКЛЮЧЕНИЕ**

Системный IP сервер может быть включен:

- кнопкой включения 3 на передней панели (устройство включено – индикатор питания 1 светится зеленым).

### **ВЫКЛЮЧЕНИЕ**

Системный IP сервер принудительно может быть выключен нажатием кнопки 3 (устройство отключено – индикатор питания 1 не светится).

Для исключения возможности повреждения данных на жёстком диске устройства перед отключением питания закончите конфигурацию системы и дождитесь окончания записи на диск (запись на диск не производится – индикатор активности жесткого диска 2 не светится).

### **КОНФИГУРАЦИЯ СИСТЕМЫ**

Для конфигурации системы видеодомофонной связи обратитесь к **Инструкции по установке системы Urmet 1039 ipervoice**.

### **ТЕХНИЧЕСКОЕ ОБСЛУЖИВАНИЕ УСТРОЙСТВА**

Устройство не требует технического обслуживания в процессе эксплуатации.

### **ГАРАНТИЙНЫЕ ОБЯЗАТЕЛЬСТВА**

Компания-поставщик гарантирует стабильность всех технических характеристик устройства при соблюдении требований к установке и эксплуатации. В течение 12 месяцев с даты сдачи системы в эксплуатацию Поставщик обязуется бесплатно производить ремонт неисправного оборудования.

Дата сдачи системы в эксплуатацию « \_\_\_\_ » « \_\_\_\_\_ » 20\_\_ г