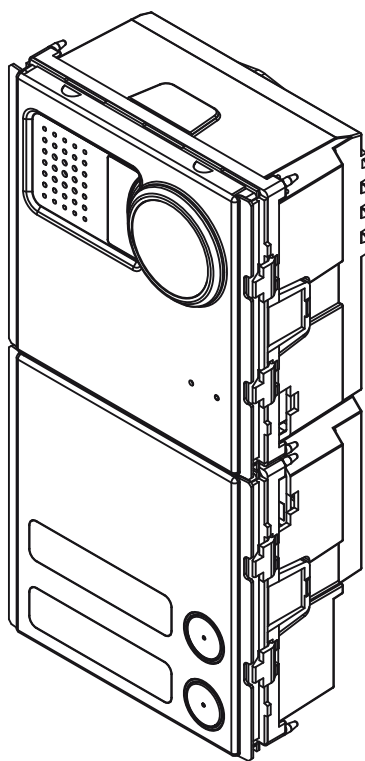


## *IP ВИДЕО ПАНЕЛЬ ВЫЗОВА С ДВУМЯ КНОПКАМИ*

*АРТ. 1039/78*



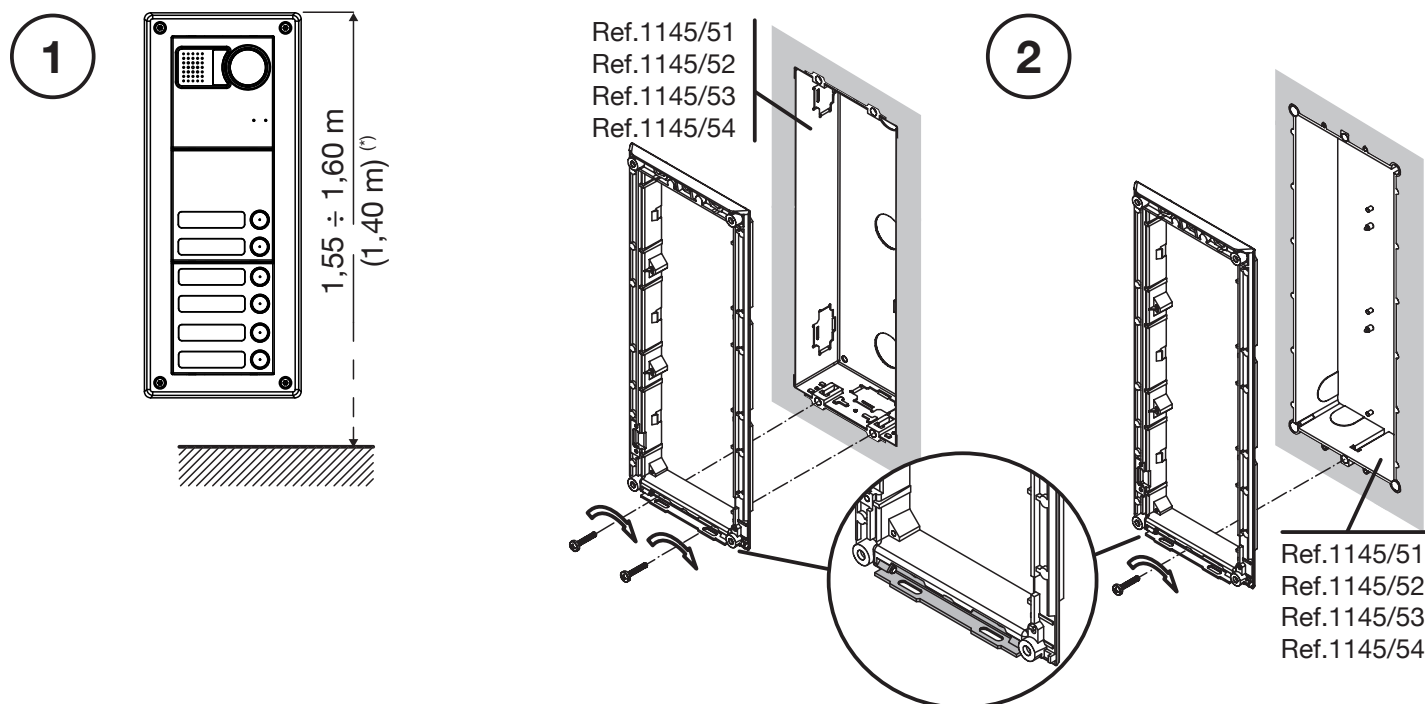
## ХАРАКТЕРИСТИКИ

IP видео панель вызова имеет следующие характеристики:

- Спроектирована в виде 2-х модулей серии Sinthesi S2
- Управление электрическим замком двери импульсом разряда емкости (SE+; SE-).
- Второе реле для управления автоматическими воротами SE2 с сухим контактом (C-NC-NO).
- Контакты для подключения кнопки выхода.
- Контакты для подключения датчика состояния двери.
- Управление устройством, работающим со слуховыми аппаратами.
- Подключение по локальной сети с помощью разъема RJ45 и питанием PoE.
- Питание до 30 дополнительных кнопок с подсветкой имен, используя PoE.
- Управление 32 кнопками вызова, 2 встроенными и 30 дополнительными используя модуль расширения арт. 1083/17.
- 2 контакта для подключения питания подсветки кнопок, если необходимо.
- CCD цветная камера с широкоугольной линзой.
- 2 заранее подключенные кнопки.
- Контакты для подключения внешней камеры, вместо встроенной.
- Управление устройством ретранслирующим аудио для слабослышащих людей, модулем голосовых сообщений и подсветкой.

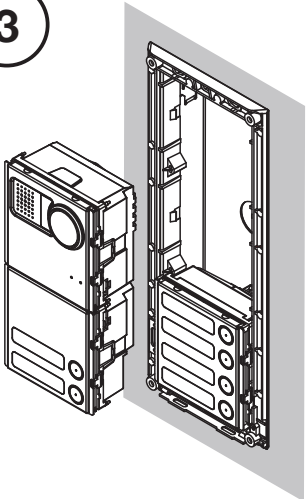
## МОНТАЖ ПАНЕЛИ

1. Установите модуль на высоте, указанной на рисунке.
2. Установите рамку-держатель на монтажной коробке.
3. Установите модули в рамке-держателе.
4. Поверните рамку-держатель и подключите провода.
5. Закройте рамку-держатель.
6. Установите таблички с именами.
7. Закрепите декоративную рамку.



(\*) 1,40 м от пола эта высота которую необходимо соблюдать в соответствии с директивой для людей с ограниченными возможностями (например, во Франции эти нормы включены в закон 2005-102 от 11/02/2005, в постановление 2006-555 of 17/05/2006 и в последующих правках 1/08/2006, 26/02/2007 и 21/03/2007).

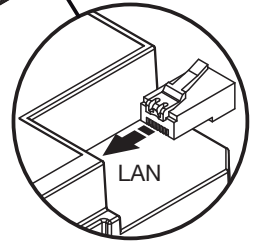
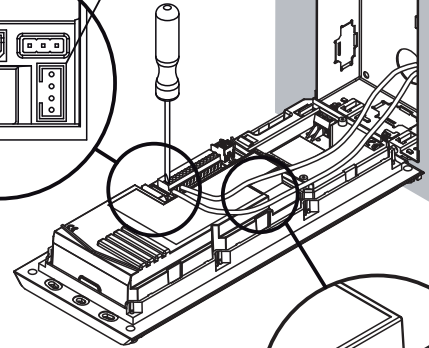
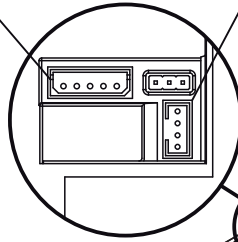
3



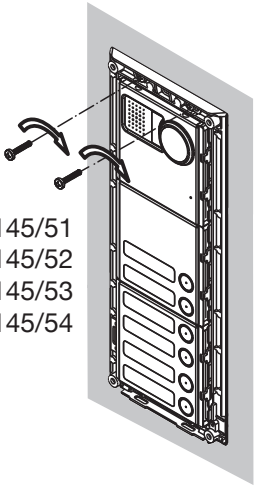
4

EXP  
Разъем для модуля  
расширения арт. 1083/17.

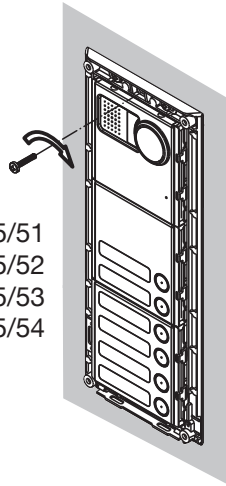
12С ЦИФРОВОЙ  
РАЗЪЕМ Разъем для  
модуля голосовых  
сообщений и подсветки  
арт. 1148/47.



5

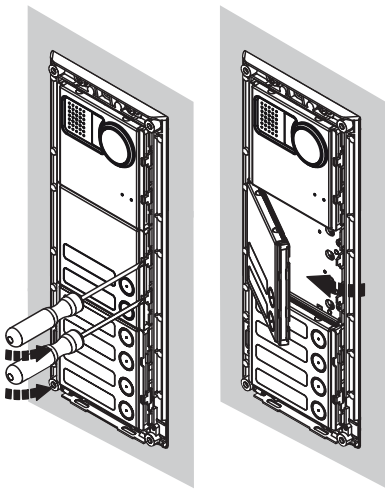


Ref.1145/51  
Ref.1145/52  
Ref.1145/53  
Ref.1145/54



Ref.1145/51  
Ref.1145/52  
Ref.1145/53  
Ref.1145/54

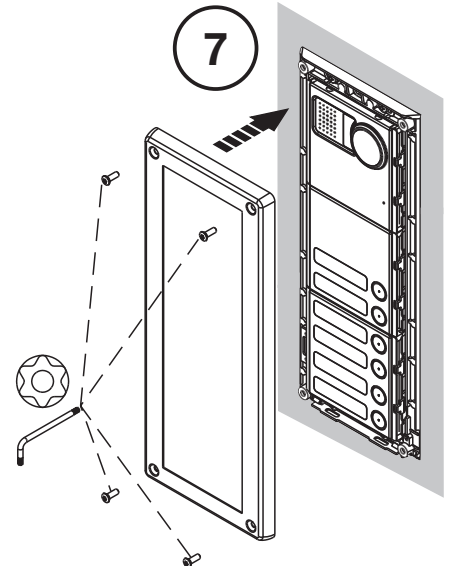
6



Прозрачная  
заглушка

С гравировкой  
имени


7



## ОПИСАНИЕ КЛЕММ

⊘	SE+	}	Контакты открытия замка импульсом		
⊘	SE-				
⊘	C	}	Общий контакт реле	SE2	
⊘	NC				Нормально замкнутый контакт
⊘	NO				Нормально разомкнутый контакт
⊘	V-	}	Контакты для подключения локального источника питания		
⊘	V+				
⊘ ]	ILL		Контакты для подключения подсветки дополнительных кнопок		
⊘ ]	PA		Контакты для подключения кнопки выхода		
⊘ ]	SP		Контакты для подключения датчика состояния двери		
⊘	V5		Земля видеосигнала внешней камеры		
⊘	V3		Видеосигнал внешней камеры		
⊘ ]	AD/ILA		Контакты подключения устройства поддерживающего слуховые аппараты арт. 1148/48		
EXP			Разъем для подключения модуля расширения арт. 1083/17		
LAN			Ethernet разъем для подключения к локальной сети RJ45		

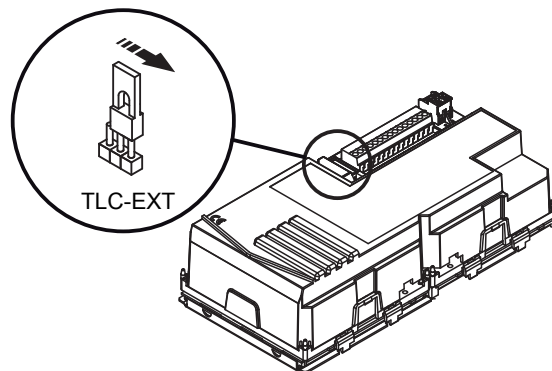
**I2C ЦИФРОВОЙ РАЗЪЕМ** Разъем для модуля голосовых сообщений и подсветки арт. 1148/47.

 Для получения более подробной информации, обратитесь к инструкции, поставляемой с модулем голосовых сообщений.

Для подключения панели вызова обратитесь к инструкции в описании системы.  
Для подключения используйте разъемы RJ45 Urmet 1039/101.

## ПОДКЛЮЧЕНИЕ ВНЕШНЕЙ КАМЕРЫ

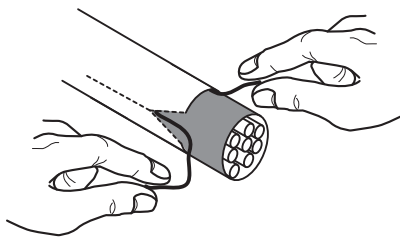
Вместо встроенной камеры к клеммам V3, V5 может быть подключена внешняя камера. Чтобы включить внешнюю камеру установите перемычку как показано на рисунке ниже



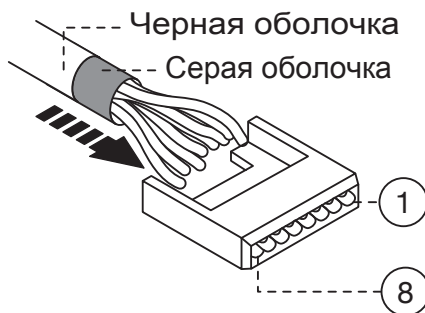
# ИНСТРУКЦИЯ ПО ПОДКЛЮЧЕНИЮ КАБЕЛЕМ 1039/90

Разместите черный кабель 1039/90 в разьеме RJ45 с логотипом Urmet:

- Для облегчения размещения кабеля в монтажной коробке, удалите черную защитную оболочку, потянув за две нити.



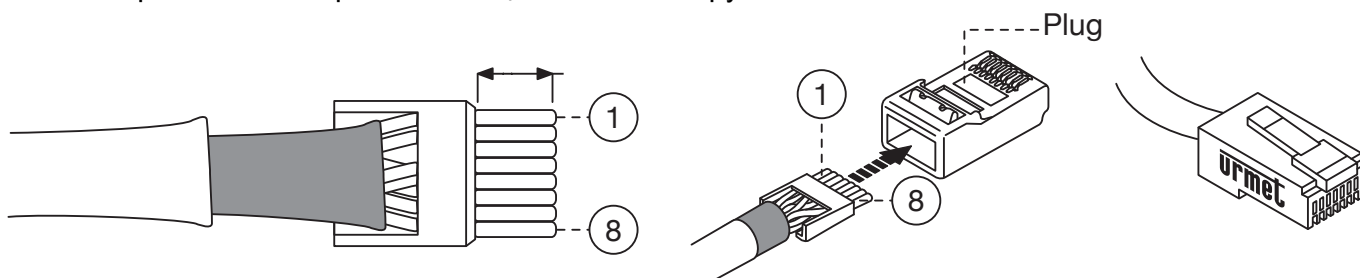
- Вставьте провод в направляющую, соблюдая цветовую кодировку показано на рисунке (Стандарт T568B).



№	Цвет провода
1	Бело-оранжевый
2	Оранжевый
3	Бело-зеленый
4	Синий

№	Цвет провода
5	Бело-синий
6	Зеленый
7	Бело-коричневый
8	Коричневый

- Обрежьте провода выступающие из направляющей примерно на 5 мм, вставьте направляющую в штекер и обожмите разъем специальным инструментом.



- Убедитесь, что серая оболочка остается внутри штекера
- Данный тип соединения не обеспечивает двойную изоляцию.

## ТЕХНИЧЕСКИЕ ХАРАКТЕРИСТИКИ

### Питающее напряжение и потребление на контактах v+ v-

Напряжение питания: .....	44 ÷ 57Vdc
Потребляемый ток при видеовызове (*) @48V: .....	200mA
Потребляемый ток в режиме ожидания (*) @48V: .....	140mA
Диапазон рабочих температур: . . . . .	-10°C ÷ +50°C

(\*) Включено потребление подсветки 30 дополнительных кнопок.

### Мощность контактов реле C, NC, NO:

Максимальное коммутируемое напряжение: .....	30V
Максимальный коммутируемый ток: .....	3,5A
Максимальная коммутируемая нагрузка: . . . . .	40VA 25W

Максимальное расстояние до кнопки выхода: . . . . .	25м кабелем сечением 0.5мм <sup>2</sup>
Максимальное расстояние до датчика состояния двери: . . . . .	50м кабелем сечением 1.5мм <sup>2</sup>
Максимальное расстояние до локального источника питания: . . . . .	100м кабелем сечением 1.5мм <sup>2</sup>
Максимальное расстояние до замка управляемого импульсом: . . . . .	100м кабелем сечением 1.5мм <sup>2</sup>





**DS 1039-039**

**САНКТ-ПЕТЕРБУРГ**

191123 Фурштатская ул., дом 33, офис 8 Н

Тел./факс: (812) 441-3283, 441-3041

e-mail: [spb@urmet.ru](mailto:spb@urmet.ru)

**urmet**

**LBT 8656**

**МОСКВА**

127055 ул. Лесная, дом 43

Тел./факс: (499) 973-1981, 978-5163

e-mail: [msk@urmet.ru](mailto:msk@urmet.ru)