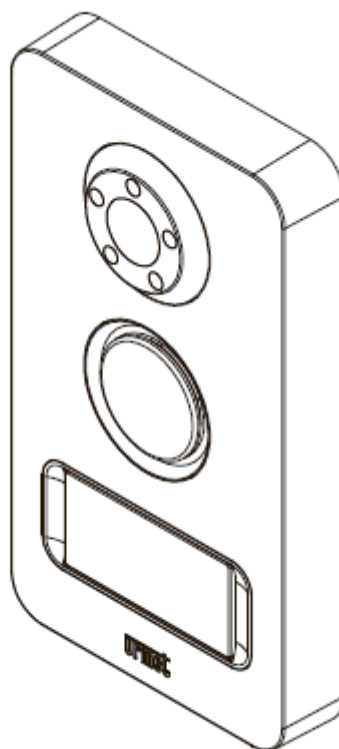


ПАНЕЛЬ ВЫЗОВА IP MIKRA

1039/22

ПАСПОРТ

IP44



ОБЩИЕ СВЕДЕНИЯ

Панель вызова 1039/22 предназначена для работы в системе Urmet 1039 IPerVoice. Степень защиты от атмосферных воздействий – IP44. Панель вызова оборудована широкоугольной цветной ТВ камерой, переговорным устройством и клавишей вызова.

ТЕХНИЧЕСКИЕ ХАРАКТЕРИСТИКИ

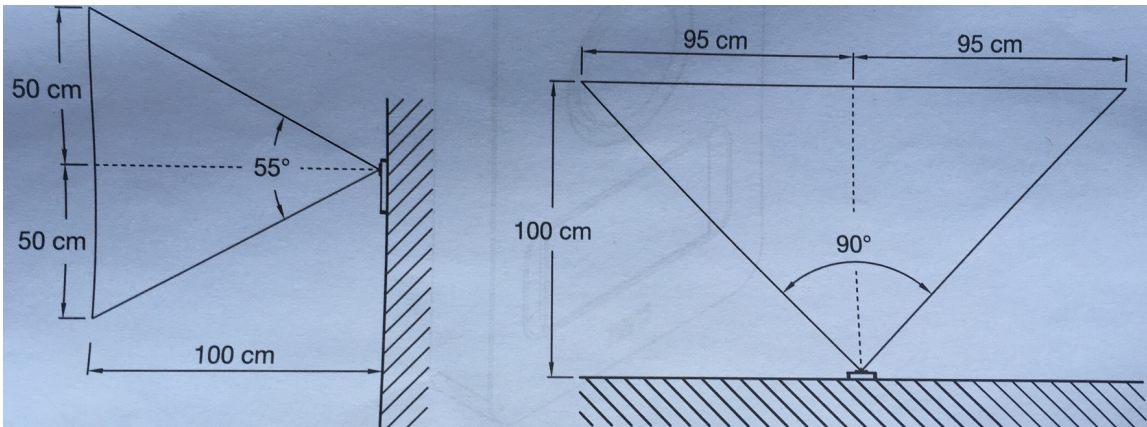
Цветная CCD камера – горизонтальный угол обзора – 90 град.

Вертикальный угол обзора - 55 град

Питание – POE (48 - 57 вольт)

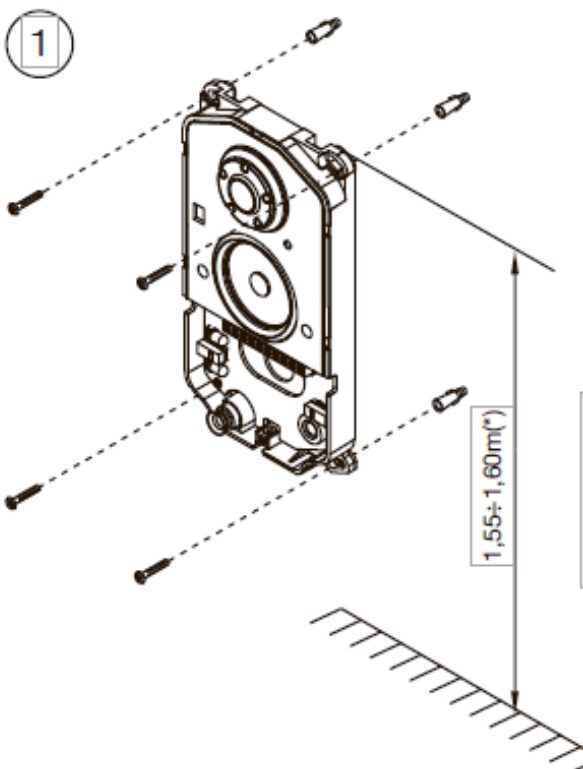
Потребляемый ток – 140 – 180 мА

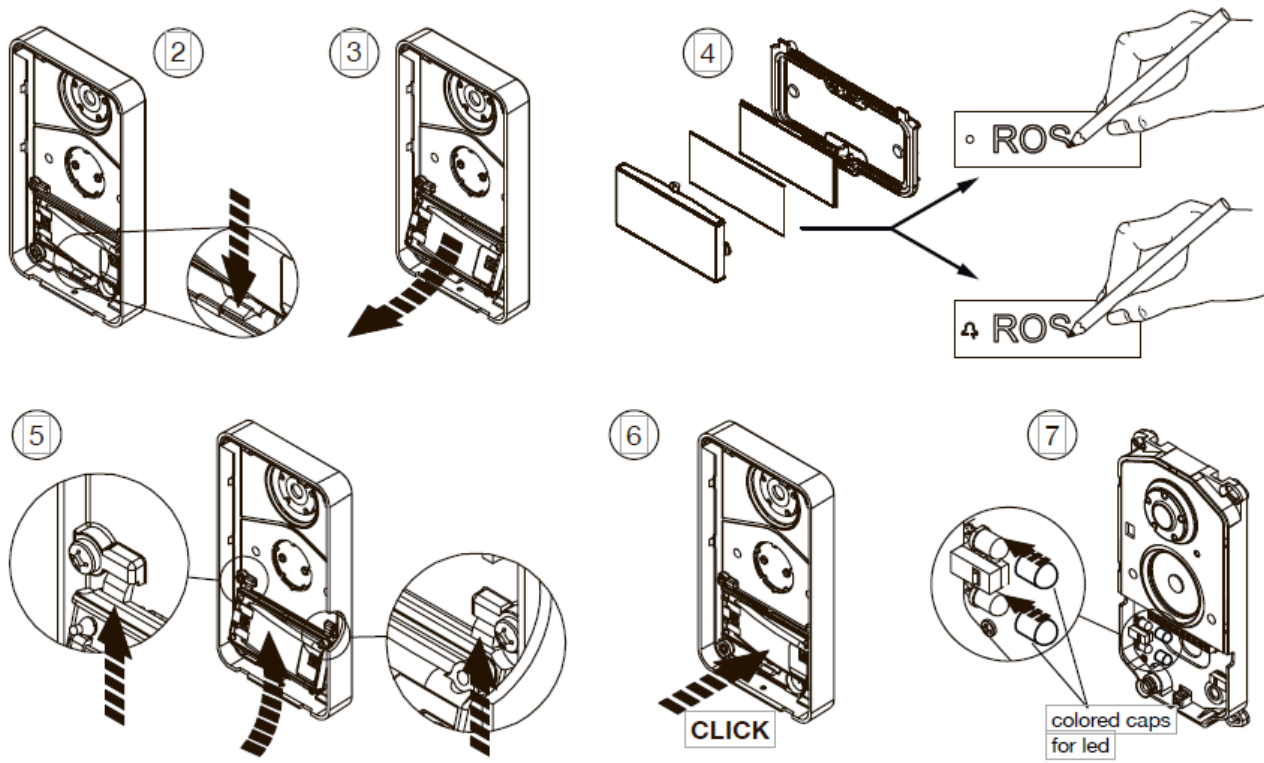
Диапазон рабочих температур - -20 + 50 град. Цельсия
Степень защиты- IP44



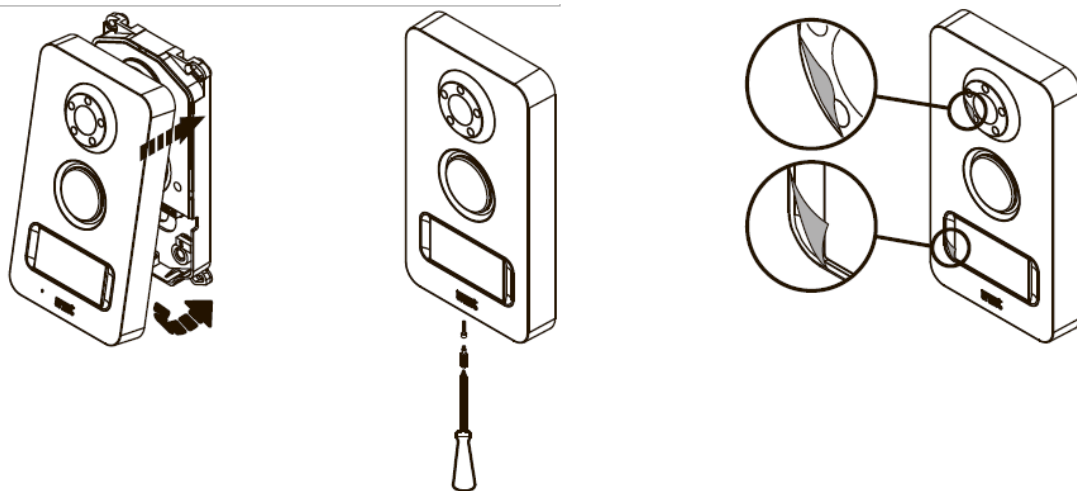
УСТАНОВКА

- установите монтажную коробку на высоте, показанной на рисунке ниже
- подключите кабель в разъем панели (RJ45)
- установите табличку с именем на съемной передней панели
- закрепите панель в коробке

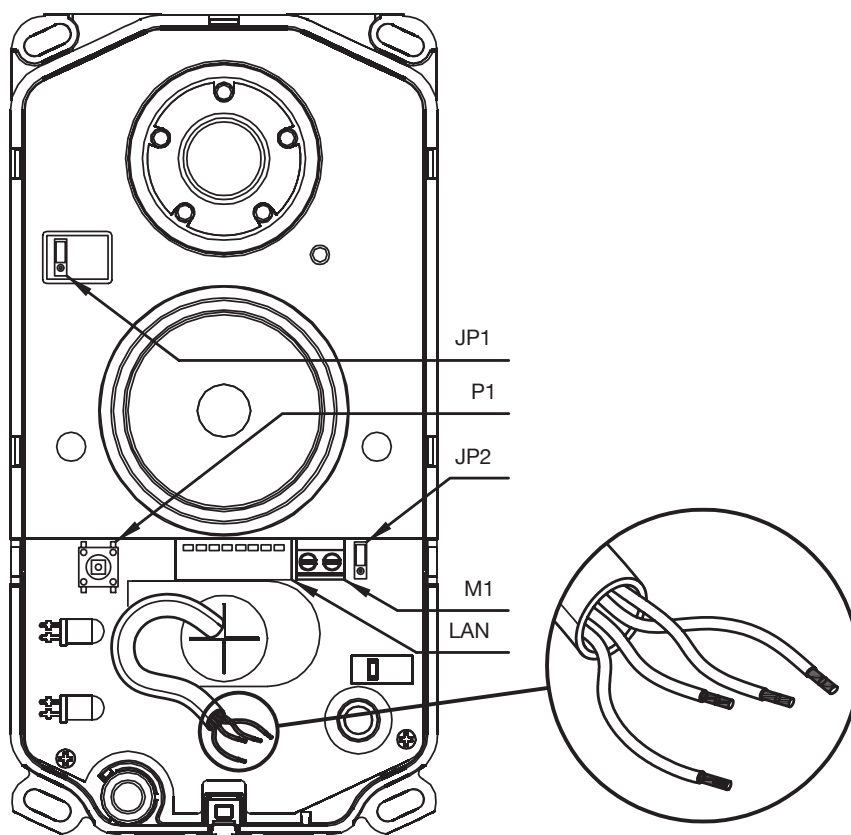




ЗАВЕРШЕНИЕ УСТАНОВКИ



Описание клемм, разъемов и джамперов

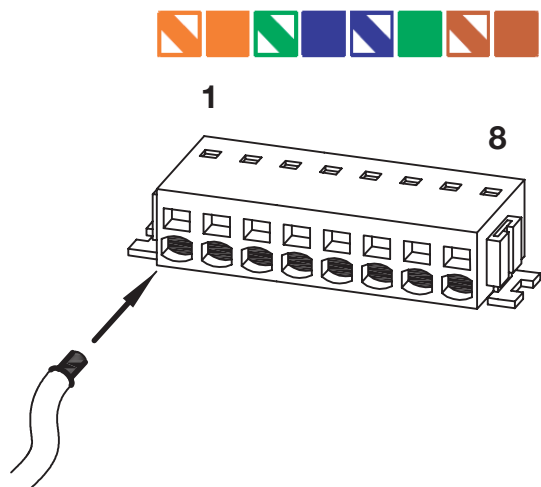


JP1		ON (ВКЛ)	LED подсветка камеры
		OFF Выкл	
JP2		POE	Выбор источника питания устройства (POE/дополнительный блок питания)
		V. EXT	
M1	+ -	12V	Клеммы внешнего блока питания Если используется, то установите JP2 в V. EXT
LAN			Подключение к локальной сети
P1			Reset



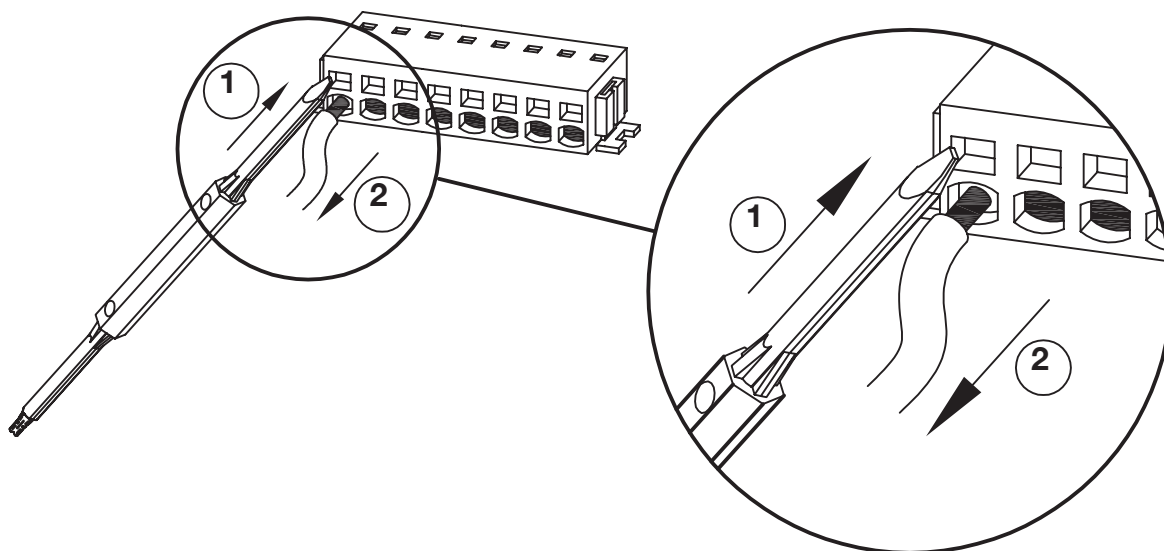
ПОДКЛЮЧЕНИЕ

- Снимите внешнюю изоляцию с проводников кабеля CAT5 cable примерно на 40mm. Зачистите провода на примерно 6mm.
- Вставьте проводники в разъем по стандарту (T568B).



Провод No.	Цвет провода
1	Бело-оранж
2	Оранж
3	Бело-зел
4	Синий
5	Бело-синий
6	Зеленыйп
7	Бело-коричн
8	Коричн

- Если необходимо вытащить проводник, то следуйте инструкции:



ГАРАНТИЙНЫЕ ОБЯЗАТЕЛЬСТВА

Компания-поставщик гарантирует стабильность всех технических характеристик устройства при соблюдении требований к установке и эксплуатации. В течение 12 месяцев от даты поставки оборудования Поставщик обязуется бесплатно производить ремонт неисправного оборудования. При отсутствии в паспорте даты продажи, гарантийный срок считается от даты изготовления.

Ремонт производится в гарантийной мастерской Поставщика по адресу:

191123, г. Санкт-Петербург, ул. Фурштатская, д.33, пом.8Н.

Доставка оборудования до гарантийной мастерской производится покупателем.

Основания для прекращения гарантийных обязательств:

- Нарушение настоящей Инструкции;
- Наличие механических повреждений, повлекших выход из строя оборудования;
- Наличие следов воздействия на оборудование воды или агрессивных веществ;
- Наличие следов вмешательства в схему оборудования.

Дата поставки « ____ » « _____ » 20__ г

САНКТ-ПЕТЕРБУРГ

191123, Фурштатская ул., дом 33, офис 8 Н – 9Н
Тел./факс: (812) 441-3283, 441-3041
e-mail: spb@urmet.ru

Поддержка ONLINE:
(495) 974-3065

www.urmet.ru

МОСКВА

127055, ул. Лесная, дом 43
Тел./факс: (499) 973-1981,
978-5163
e-mail: msk@urmet.ru